



2213

CE -2531-20

ID: 2531CT-0140

Design and Quality Primus AB Sweden
Tel: +46 8 564 842 30



2213 PRIMUS MICRON LANTERN

INSTRUCTIONS FOR USE

IMPORTANT: Read these instructions carefully and familiarize yourself with the product before fitting the appliance to the gas cartridge. Review the instructions periodically to stay familiar with how the appliance functions. Retain these instructions for future reference.

CAUTION: Only for outdoor use. This gas appliance consumes oxygen. Do not use this appliance anywhere except outdoors to avoid endangering your life.

1. INTRODUCTION

- 1.1 This appliance shall be used exclusively with Primus Propane/Butane mix cartridges 2202 and 2207.
- 1.2 It may be hazardous to attempt to fit other types of gas cartridges.
- 1.3 Gas consumption: 25 g/h/ 0,9 oz/h / ca. 0,3 kW butane at 1 bar pressure.
- 1.4 Jet nipple size: 0,12 mm, 732070 Butane
- 1.5 This appliance complies with EN 521/ Z21.73-2000/CSA 11.1-2000

2. SAFETY INFORMATION (Fig 1)

- 2.1 Ensure that the appliance seals (1) are in place and in good condition before fitting the gas cartridge.
- 2.2 This appliance is only for outdoor use!
- 2.3 The appliance must be operated on a level surface.
- 2.4 Make sure that no flammable materials are near the gas appliance, see section 5.6
- 2.5 Always change or fit the gas cartridge in a safe place, only outdoors, away from other people and away from any possible source of ignition such as open flames, pilot flames, or electrical sparks.
- 2.6 If you have to check the gas seals of the appliance, do so outdoors. Do not check for leaks with an open flame. Use soapy water or the like.
- 2.7 Never use an appliance with damaged or worn seals and never use a leaking, damaged or malfunctioning appliance.
- 2.8 Never leave the appliance unattended when lit.
- 2.9 Avoid flaring up, by being careful when moving the appliance. This is very important when a new cartridge is used.

3 HANDLING THE APPLIANCE

- 3.1 Be careful not to touch hot parts of the appliance during or after use.
- 3.2 Storage: Always unscrew the cartridge from the appliance when not in use. Store them in a safe dry place away from heat.
- 3.3 Do not misuse the appliance, or use it for anything for which it has not been designed.
- 3.4 Handle the appliance with care. Do not drop it.

4. ASSEMBLING THE APPLIANCE (fig.2)

- 4.1 Ensure that the control knob (2) is turned off (turned fully clockwise).
- 4.2 Keep the cartridge (3) upright when fitting it to the valve.
- 4.3 Place the valve squarely on top of the cartridge (as shown in fig.2).
- 4.4 Gently screw the cartridge into the valve until it meets the O-ring of the valve. Be careful not to fit the cartridge cross threaded. **Screw handtight only. Do not overtighten to avoid damaging the cartridge valve.**
- 4.5 Ensure that a complete gas seal has been made. If you have to check the gas seals of the appliance, do so outdoors. Do not check for leaks with an open flame. Use soapy water or the like, applied to the joints and connections of the appliance. Any leakage will show up as bubbles around the leakage area. If you are in doubt or you can hear or smell gas, do not attempt to light the appliance. Unscrew the cartridge and contact your local dealer.
- 4.6 Pre-burning the mantle before use: Remove the mesh basket (4) by turning it counter-clockwise and lifting it up. Place the large hole of the mantle (6) on the lower grooves (7) at the burner tube (5), then convey the igniter electrode tip smoothly to the inside of the mantle. Finally place the small hole of the mantle on the upper groove on the burner tube (5). Make sure that the mantle is uniformly threaded around the whole burner tube. Light the mantle with a match or lighter and let it burn until there is only a white "skeleton" left.
- 4.7 When the mantle has been fully pre-burnt turn on the control knob (2) and ignite the burner by pushing the trigger (8) downwards. Keep it burning at full power for about 30 seconds. Turn the lantern off and then replace the lantern mesh basket (4) and turn it clockwise until a click is heard.

- 4.8 The lantern is now ready for use.
NOTE: When the mantle has been burned off, it is very brittle and care should be taken not to damage it. A damaged mantle will cause bad combustion and also lower the light output from the lantern. Spare mantles are available from your local dealer.

5. OPERATING THE APPLIANCE

- 5.1 Always operate the appliance on a firm, level surface.
- 5.2 Turn the knob counter-clockwise (2) and light the burner (5) immediately by pushing the trigger (8) downwards. If the burner does not ignite, push the trigger several times until it ignites.
- 5.3 Adjust the size of the flame by turning the control knob (2).
- 5.4 After lighting, operate the appliance upright and do not move it around. Flaring may occur if the appliance has not fully warmed, or if it is moved carelessly.
- 5.5 After use, ensure that the valve is fully shut (control knob turned fully clockwise).
- 5.6 Suspension cable for transport. When suspending the lantern from the ceiling or the like, **make sure that the distance to combustible material is at least 500 mm. OTHERWISE a fire may break out.**

6. CHANGING THE CARTRIDGE

- 6.1 Shut the valve fully. Be sure the flame is extinguished and no other flame is nearby. Take the unit outdoors, and away from other people. Unscrew the cartridge from the valve and replace the old cartridge with a new Primus cartridge. Always check the O-ring in the appliance. If it is cracked or worn, replace it. Apply the valve thread squarely to the cartridge and screw it hand tight only as described in section 4. Avoid cross threading.

7. MAINTENANCE

- 7.1 If gas pressure drops or the LP- gas will not light, check if there is gas left in the cartridge (3). If so, the jet nipple (9) might be blocked.
- 7.2 Cleaning the jet nipple. Fully turn off the control knob (2) and unscrew the cartridge (3).
- 7.3 Unscrew the two small screws (10) at the side of the lantern and lift the lantern part (11) smoothly from the valve body.
- 7.4 Unscrew the jet nipple (9) from the valve using a 6 mm spanner.
- 7.5 Clean out the jet nipple by blowing through the tiny hole at the front. Do not use an incorrect size needle or any type of pin etc. to clean the blockage or you may damage the hole and make the appliance unsafe.
- 7.6 Re-fit the jet nipple and screw it tightly to ensure a gas seal. Re-fit the cartridge by following the description in section 4. For extra safety, check the joint with warm soapy water. If bubbles appear, the joint is not tight enough.
- 7.7 Push the lantern part (11) to the valve body and secure with the two small screws (10).

8. ROUTINE SERVICE AND MAINTENANCE

- 8.1 Always ensure that the O-ring sealing is in place and in good condition. Always check this each time prior to fitting the appliance. Replace the O-ring if it is damaged or worn.
- 8.2 New sealing O-rings are available from your local dealer.

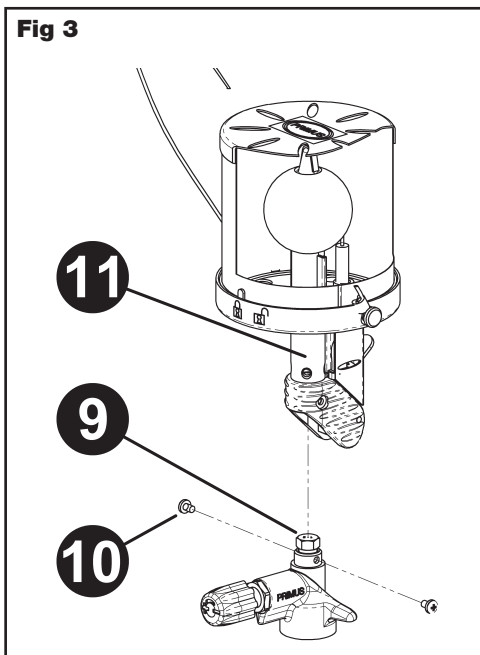
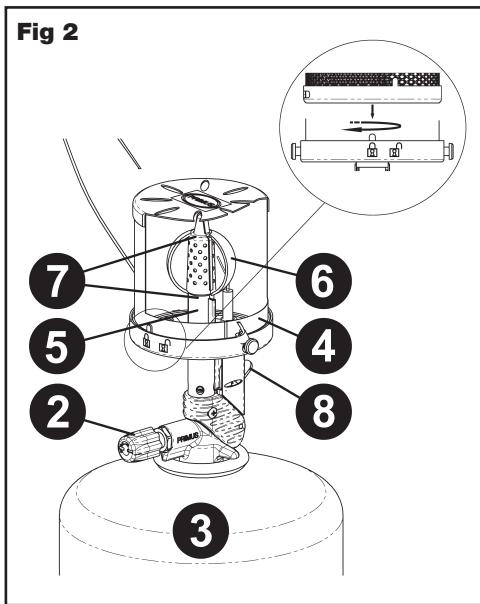
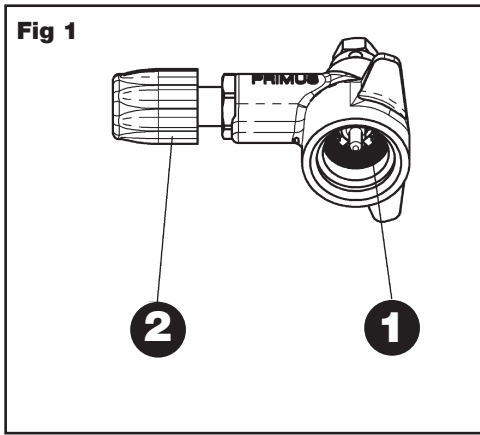
9. SERVICE AND REPAIR

- 9.1 If you cannot rectify any fault by following these instructions, return the appliance to your local dealer.
- 9.2 Never attempt any other maintenance or repair.
- 9.3 Never modify the appliance. This may cause the appliance to become unsafe.

10. SPARES AND ACCESSORIES

- 10.1 Use only Primus branded spares and accessories. Be careful when fitting spares and accessories. Avoid touching hot parts.
- 10.2 Replacement Cartridges: Use only Primus 2202, 2207 Propane/Butane mix gas cartridges with this appliance.
- 10.3 Spare parts

732070	Jet nipple 0,12 mm
732440	O-ring
732460	Piezo igniter
730800	Mantle
732450	Mesh basket
- 10.4 In case of difficulties in obtaining spare parts or accessories, consult the distributor in your country. Visit www.primus.se



VIKTIGT: Läs noga igenom denna bruksanvisning innan gasapparaten ansluts till gasbehållaren, och studera därefter bruksanvisningen löpande för att bibehålla kunskaperna beträffande gasapparaternas funktion.

ENDAST FÖR UTMOMHUSBRUK! Denna gasapparat förbrukar syre. Använd gasapparaten endast utomhus för att undvika livsfara.

1. INLEDNING

- 1.1 Denna gasapparat är endast avsedd för Primus gasbehållare 2202 och 2207.
- 1.2 Det kan vara riskfyllt att försöka ansluta denna gasapparat till andra sorters gasbehållare.
- 1.3 Gasförbrukning 25g/h / 0,9 oz/h ca 0,3 kW butan vid 1 bars tryck
- 1.4 Munstycksstorlek: 0,12 mm, 732070
- 1.5 Denna gasapparat uppfyller kraven enligt EN 521/ Z21.73-2000/CSA 11.1-2000

2. RÅD FÖR SÄKER ANVÄNDNING

- 2.1 Se till att gasapparaternas tätningar (1) är korrekt placerade och i gott skick innan gasbehållaren ansluts.
- 2.2 Denna gasapparat är endast avsedd för utomhusbruk!
- 2.3 Placera gasapparaten på en plan yta.
- 2.4 Se till att inget brännbart material finns i närheten av gasapparaten (se sektion 5.6)
- 2.5 Byte och anslutning av gasbehållaren ska ske på en säker plats utomhus. Se till att ingen form av öppen låga finns i närheten, ej heller andra människor.
- 2.6 Kontroll av gasen i behållaren får endast ske utomhus. Kontroll av läckage får aldrig ske med öppen låga. Använd istället tvålvatten eller liknande.
- 2.7 Använd aldrig en gasapparat med skadade eller utnötta tätningar, ej heller en läckande, skadad eller dåligt fungerande gasapparat.
- 2.8 Lämna aldrig en tänd gasapparat utom synhåll.
- 2.9 För att undvika uppfällning, flytta gasapparaten mycket försiktigt. Detta är mycket viktigt när en ny gasbehållare används.

3. HANTERING AV GASAPPARATEN

- 3.1 Vidrör ej de upphettade delarna av gasapparaten under eller strax efter användandet.
- 3.2 Förvaring Skruva alltid av gasbehållaren från gasapparaten då den ej används. Förvara den på en säker, torr plats där det ej finns andra värmekällor i närheten.
- 3.3 Missbruka ej gasapparaten eller använd den för andra ändamål än de den är avsedd för.
- 3.4 Hantera gasapparaten varsamt. Tappa den inte.

4. MONTERING AV GASAPPARATEN

- 4.1 Se till att reglerratten (2) är helt stängd (genom att lyfta maximalt medurs).
- 4.2 Håll gasbehållaren (3) upprätt när den ska anslutas till ventilen.
- 4.3 Placera ventilen rakt på gasbehållaren (se fig 2)
- 4.4 Skruva försiktigt gasbehållaren in i ventilen till dess den vidrör ventilens o-ring. Se till att ingen snedgångning sker vid anslutningen till gasbehållaren. **OBS! Gasbehållaren får endast skruvas på ventilen med handkraft. Vid för hård åtskrivning kan skador uppstå på gasbehållarens ventil.**
- 4.5 Se till att anslutningen är fullständigt tät. Kontroll av läckage får aldrig ske med öppen låga. Applicera tvålvatten eller liknande, vid gasapparaternas sammanfogningar och anslutningar. Vid läckage uppstår bubblor vid det läckande området. Om det finns anledning att tro att läckage föreligger, eller om eller om det luktar gas, tänd ej gasapparaten. Skruva av gasbehållaren och återlämna gasapparaten till din lokala Primus återförsäljare.
- 4.6 Att bränna av glödnätet före användning: Avlägsna nätkorgen (4) genom att vrida den motsols och lyfta upp den. Placera det större hålet i glödnätet (6) över den nedre delen på brännarröret (7). För sedan in toppen av tändelektroden in i glödnätet. Placera slutligen det mindre hålet i glödnätet över den övre delen av brännarröret (5). Se till att glödnätet är jämnt placerat över brännarröret. Tänd glödstrumpan med en tändsticka eller tändare och låt den brinna tills det endast är ett vitt "skelett" kvar.
- 4.7 När glödnätet är helt avbränt, vrid på reglerratten (2) och tänd lyktan genom att trycka tändelektroden (8) nedåt. Låt den brinna med full styrka i ca 30 sekunder. Stäng av lyktan, och sätt sedan tillbaka nätkorgen (4) och vrid den medsols tills ett klick hörs.
- 4.8 Lyktan är nu färdig att användas.

NOTERA: När glödnätet har avbränts är det mycket skört och kan lätt gå sönder. Ett trasigt glödnät orsakar dålig förbränning och sänker också uteffekten. Extra glödnät finns tillgängliga hos din närmaste Primus återförsäljare.

5. ANVÄNDNING AV GASAPPARATEN

- 5.1 Gasapparaten ska alltid stå på en stadig yta när den används.
- 5.2 Vrid reglerratten motsols (2) och tänd lyktan omedelbart genom att trycka ned tändelektroden (8)
- 5.3 Justera lågan genom att vrida reglerratten (2)
- 5.4 Gasapparaten får endast användas i upprätt läge. Flytta aldrig en tänd gasapparat. En fladdrande låga kan uppstå innan gasapparaten blivit varm, eller om den flyttats alltför häftigt.
- 5.5 Efter användning, se till att ventilen är stängd (genom att vrida reglerratten maximalt medurs).
- 5.6 Vid upphängning av lykta i tak eller liknande, skall ett avstånd av minst 500 mm säkerställas. ANNARS kan brand uppstå!

6. BYTE AV GASBEHÅLLARE

- 6.1 Stäng ventilen helt. Se till att lågan är släckt och att ingen annan öppen eld finns i närheten. Gasbehållaren ska bytas utomhus där inga andra människor befinner sig. Skruva av behållaren från ventilen och ersätt den med en ny behållare. Kontrollera alltid att O-ringen som tätar köket är hel. Är den sprucken och utnött, byt ut den. Undvik snedgångning genom att placera ventilen rakt på gasbehållarens gänga, enligt beskrivning under punkt 4.

7. UNDERHÅLL

- 7.1 Om gastrycket av någon anledning sjunker eller om det inte går att tända gasen, kontrollera om det finns gas i behållaren (3). Om så är fallet, kan munstycket (9) vara igentäppt.
- 7.2 Rengöring av munstycket. Stäng ventilen helt (2) och skruva av Gasbehållaren (3).
- 7.3 Skruva loss de två små skruvarna (10) på sidan av lyktan och lyft lyktdelen (11) försiktigt från ventilhuset.
- 7.4 Skruva loss munstycket (9) från ventilen genom att använda en 6 mm fast nyckel.
- 7.5 Rengör munstycket genom att blåsa genom det lilla hålet längst ut. Använd inte en rensnål i fel storlek eller någon annan typ av nål för att rengöra. Det kan skada munstycket och göra gasapparaten farlig att använda.
- 7.6 Skruva i munstycket ordentligt igen så att tillslutningen blir tät. Anslut gasbehållaren genom att följa instruktionen under punkt 4. För extra säkerhet, kontrollera sammanfogningen med varmt tvålvatten. Om bubblor uppstår är sammanfogningen ej tillräckligt tät.
- 7.7 Montera lyktdelen (11) på plats igen och skruva fast den med de två små skruvarna (10).

8. KONTROLL OCH UNDERHÅLL

- 8.1 Se alltid till att den tätande O-ringen är rätt placerad och i gott skick. Kontrollera alltid detta varje gång före monteringen av gasapparaten. Byt ut o-ringen om den är skadad eller utsliten.
- 8.2 Nya o-ringar för tätning finns att köpa hos närmaste Primus återförsäljare.

9. SERVICE OCH REPARATION

- 9.1 Om eventuella fel ej går att rätta till genom att följa dessa instruktioner, återlämna gasapparaten till din närmaste Primus återförsäljare.
- 9.2 Försök aldrig göra annat underhålls- eller reparationsarbete än vad som här föreskrivs.
- 9.3 Gör aldrig några ändringar på gasapparaten, eftersom den då kan bli farlig att använda.

10. RESERVDELAR OCH TILLBEHÖR

- 10.1 Använd endast Primus originaldelar och tillbehör. Var försiktig vid monteringen av reservdelar och tillbehör. Undvik upphettade delar.
- 10.2 Utbytesbehållare: Använd endast Primus 2202, 2207 propan/butan gasblandning till denna gasapparat.
- 10.3 Reservdelar

732070	Munstycke 0,12 mm
732440	O-ring
732460	Piezotändare
730800	Glödnät
732450	Nätkorg
- 10.4 Om svårighet uppstår att få tag på reservdelar eller tillbehör, kontakta ditt lands distributör. Besök www.primus.se

WICHTIG: Lesen Sie diese Anleitung aufmerksam durch, und machen Sie sich mit dem Gerät vertraut, bevor Sie es an die Gaskartusche anschließen. Lesen Sie die Anleitung regelmäßig erneut durch, damit Sie wichtige Punkte nicht vergessen. Bewahren Sie diese Anleitung gut auf, damit Sie sie im Bedarfsfall schnell wieder zur Hand haben.

WARNING: Nur zur Verwendung im Außenbereich. Dieses Gasgerät verbraucht Luft (Sauerstoff). Verwenden Sie dieses Gerät nur im Außenbereich, um Ihr Leben nicht zu gefährden.

1. EINFÜHRUNG

- 1.1 Dieses Gerät ist für die ausschließliche Verwendung mit Primus Kartuschen 2202 und 2207 vorgesehen.
- 1.2 Der Versuch, andere Gaskartuschen anzuschließen, kann Gefahr bedeuten.
- 1.3 Gasverbrauch: 25 g/h / 0,9 oz/h / zirka 0,3 kW Propan bei 1 bar Druck.
- 1.4 Düsengröße: 0,12 mm, 732070 Butan.
- 1.5 Dieses Gerät entspricht EN 521/ Z21.73-2000/CSA 11.1-2000.

2. SICHERHEITSHINWEISE (Abb. 1)

- 2.1 Überzeugen Sie sich vor Anschluss der Gaskartusche davon, dass die Dichtungen (1) des Geräts vorhanden und in gutem Zustand sind.
- 2.2 Dieses Gerät ist nur für die Verwendung im Außenbereich vorgesehen!
- 2.3 Das Gerät muss auf einer ebenen Standfläche betrieben werden.
- 2.4 Stellen Sie sicher, dass sich keine brennbaren Materialien in der Nähe des Gasgeräts befinden. Siehe Abschnitt 5.6.
- 2.5 Wechseln bzw. montieren Sie die Gaskartusche stets an einem sicheren Ort im Freien, abseits von Zündquellen wie offenes Feuer, Zündflammen, Elektrofen, und achten Sie dabei darauf, dass sich keine anderen Personen in der Nähe befinden.
- 2.6 Überprüfen Sie die Gasdichtigkeit des Geräts ausschließlich im Freien. Suchen Sie niemals mit einer Flamme nach Leckstellen. Sie können dazu Seifenwasser oder ähnliches verwenden.
- 2.7 Verwenden Sie niemals ein Gerät mit beschädigten oder verschlissenen Dichtungen oder ein Gerät, das undicht oder beschädigt ist oder nicht einwandfrei funktioniert.
- 2.8 Lassen Sie das Gerät niemals unbeaufsichtigt, wenn es in Gebrauch ist.
- 2.9 Seien Sie vorsichtig, wenn Sie das Gerät bewegen, um ein Auflodern der Flamme zu verhindern. Dies ist bei Verwendung einer neuen Kartusche sehr wichtig.

3. HANDHABUNG DES GERÄTS

- 3.1 Berühren Sie keine heißen Teile des Geräts während des Gebrauchs oder danach.
- 3.2 Lagerung: Wenn das Gerät nicht in Gebrauch ist, sollte stets die Kartusche abgeschraubt sein. Gerät und Kartusche sollten an einem sicheren, trockenen und vor Wärme geschützten Ort gelagert werden.
- 3.3 Verwenden Sie das Gerät niemals zu Zwecken, für die es nicht vorgesehen ist.
- 3.4 Behandeln Sie das Gerät schonend, lassen Sie es nicht fallen.

4. VORBEREITUNG DES GERÄTS ZUM GEBRAUCH (Abb. 2)

- 4.1 Überzeugen Sie sich davon, dass der Regelknopf (2) auf AUS steht (bis zum Anschlag nach rechts gedreht).
- 4.2 Halten Sie die Kartusche (3) aufrecht, wenn Sie sie am Ventil anschließen.
- 4.3 Setzen Sie das Ventil gerade auf die Kartusche (wie in Abb. 2 gezeigt).
- 4.4 Schrauben Sie die Kartusche vorsichtig in das Ventil, bis sie den Dichtung des Ventils berührt. Achten Sie darauf, dass Sie die Kartusche nicht schieb anschrauben. **Schrauben Sie sie nur handfest ein. Bei zu festem Anziehen kann das Ventil der Kartusche beschädigt werden.**
- 4.5 Überzeugen Sie sich davon, dass keine undichten Stellen vorhanden sind, an denen Gas austreten könnte. Überprüfen Sie die Gasdichtigkeit des Geräts ausschließlich im Freien. Suchen Sie niemals mit einer Flamme nach Leckstellen. Verwenden Sie dazu nur warmes Seifenwasser oder ähnliches, das Sie auf die Verbindungsstellen des Geräts geben. Etwaige Lecks sind dabei durch Blasenbildung um den Leckbereich zu erkennen. Wenn Sie Zweifel an der Dichtigkeit haben oder Gas hören oder riechen, sollten Sie das Gerät auf keinen Fall benutzen. Schrauben Sie in diesem Fall die Kartusche ab, und wenden Sie sich an Ihren Händler.
- 4.6 Vorabrennen des Glühstrumpfs: Entfernen Sie den Maschenkorb (4), indem Sie ihn entgegen dem Uhrzeigersinn drehen und abheben. Passen Sie das große Ende des Glühstrumpfs (6) in die unteren Nuten (7) am Brennerrohr (5) ein. Führen Sie die Spitze der Zündelektrode dann vorsichtig in das Innere des Glühstrumpfs ein. Passen Sie das kleinere Ende des Glühstrumpfs in die obere Nute des Brennerrohrs (5) ein. Stellen Sie sicher, dass der Glühstrumpf gleichmäßig um das Brennerrohr verteilt ist. Zünden Sie den Glühstrumpf mit einem Streichholz oder Feuerzeug an und lassen Sie ihn abrennen, bis nur noch ein weißer Rest übrig ist.
- 4.7 Wenn der Glühstrumpf vollständig abgebrannt ist, drehen Sie den Regelknopf (2) auf und zünden Sie den Brenner, indem Sie den Zünder (8) nach unten drücken. Lassen Sie ihn ca. 30 Sekunden lang mit voller Leistung brennen. Schalten Sie die Laterne aus und bringen Sie dann den Maschenkorb (4) wieder an. Drehen Sie ihn im



- 4.8 Uhrzeigersinn, bis er mit einem Klicken einrastet. Die Laterne ist jetzt einsatzbereit. **WICHTIG:** Der abgebrannte Glühstrumpf ist sehr brüchig. Achten Sie darauf, dass Sie ihn nicht beschädigen. Ein beschädigter Glühstrumpf beeinträchtigt die Verbrennung, so dass weniger Licht von der Laterne ausgestrahlt wird. Ersatzglühstrümpfe erhalten Sie bei Ihrem Händler.

5. BETRIEB DES GERÄTS

- 5.1 Während des Betriebs sollte das Gerät stets auf einer festen, ebenen Fläche stehen.
- 5.2 Drehen Sie den Regelknopf (2) entgegen dem Uhrzeigersinn und zünden Sie den Brenner (5) sofort, indem Sie den Zünder (8) nach unten drücken. Wenn der Brenner nicht zündet, drücken Sie den Zünder mehrmals.
- 5.3 Regulieren Sie die Größe der Flamme mit dem Regelknopf (2).
- 5.4 Betreiben Sie das Gerät nach dem Anzünden in aufrechter Stellung und bewegen Sie das Gerät nicht umher. Wenn das Gerät sich noch nicht voll aufgewärmt hat oder heftig bewegt wird, kann es zum Aufblenden der Flamme kommen.
- 5.5 Achten Sie darauf, dass das Ventil nach dem Gebrauch vollständig geschlossen wird (Regelknopf bis zum Anschlag nach rechts drehen).
- 5.6 Aufhängekette für den Transport. Beim Aufhängen der Laterne an der Decke oder dergleichen ist **ein Abstand von mindestens 500 mm zu brennbarem Material sicherzustellen. ANDERNFALLS besteht Feuergefahr!**

6. AUSTAUSCH DER KARTUSCHE

- 6.1 Schließen Sie das Ventil vollständig. Überzeugen Sie sich davon, dass die Flamme erloschen ist und dass sich keine sonstige Flamme in der Nähe befindet. Gehen Sie mit dem Gerät ins Freie und achten Sie darauf, dass sich keine andere Person in der Nähe befindet. Drehen Sie die Kartusche vom Ventil ab und ersetzen Sie die alte Kartusche mit einer neuen Primus Kartusche. Überprüfen Sie immer den Dichtung des Geräts und tauschen Sie ihn aus, falls er Risse aufweist oder verschlissen ist. Setzen Sie das Ventil gerade auf das Gewinde der Kartusche, damit ein schiefes Anschrauben vermieden wird. Schrauben Sie sie nur handfest an, wie in Abschnitt 4 beschrieben.

7. WARTUNG

- 7.1 Wenn der Gasdruck abfällt oder das Gas sich nicht entzündet, kontrollieren Sie, ob noch Gas in der Kartusche (3) vorhanden ist. Falls ja, ist eventuell die Düse (9) verstopft.
- 7.1 Reinigung der Düse: Drehen Sie den Regelknopf (2) vollständig zu und schrauben Sie die Kartusche (3) ab.
- 7.2 Entfernen Sie die beiden kleinen Schrauben (10) an der Seite der Laterne und nehmen Sie die Laterne (11) vorsichtig aus dem Ventilgehäuse.
- 7.4 Schrauben Sie die Düse (9) mit einem 6-mm-Schraubenschlüssel vom Ventil ab.
- 7.5 Reinigen Sie die Düse, indem Sie durch das kleine Loch auf der Vorderseite blasen. Verwenden Sie keine spitzen Gegenstände, wie beispielsweise Nadeln, um Verstopfungen zu beseitigen, da sonst die Öffnung beschädigt werden kann, wodurch die Betriebssicherheit des Geräts beeinträchtigt wird.
- 7.6 Schrauben Sie die Düse wieder an, und schrauben Sie sie gut fest, damit die Gasdichtheit gewährleistet ist. Bringen Sie die Kartusche wie in Abschnitt 4 beschrieben wieder an. Als zusätzliche Sicherheitsmaßnahme sollten Sie die Verbindung mit warmem Seifenwasser kontrollieren. Wenn Blasen austreten, ist die Verbindung nicht dicht genug.
- 7.7 Drücken Sie die Laterne (11) in das Ventilgehäuse und bringen Sie die beiden kleinen Schrauben (10) wieder an.

8. ROUTINEMÄSSIGE SERVICE- UND WARTUNGSMASSNAHMEN

- 8.1 Achten Sie darauf, dass der Dichttring stets vorhanden und in gutem Zustand ist. Kontrollieren Sie ihn jedes Mal, wenn Sie das Gerät zusammenbauen. Falls der Dichttring beschädigt oder verschlissen ist, muss er ausgetauscht werden.
- 8.2 Neue Dichttringe erhalten Sie bei Ihrem Händler.

9. KUNDENDIENST UND REPARATUREN

- 9.1 Wenn Sie einen Fehler nicht mit den oben genannten Maßnahmen beheben können, bringen Sie das Gerät zu Ihrem Händler.
- 9.2 Versuchen Sie niemals, Wartungs- oder Reparaturarbeiten an dem Gerät durchzuführen, die nicht in der vorliegenden Anleitung beschrieben sind.
- 9.3 Nehmen Sie grundsätzlich keine Änderungen an dem Gerät vor. Dadurch kann die Sicherheit des Geräts beeinträchtigt werden.

10. ERSATZTEILE UND ZUBEHÖR

- 10.1 Verwenden Sie ausschließlich Original-Ersatzteile und -Zubehör von Primus. Seien Sie beim Anbringen von Ersatzteilen und Zubehör vorsichtig. Berühren Sie keine heißen Teile.
- 10.2 Austauschkartuschen: Verwenden Sie für dieses Gerät ausschließlich Originalkartuschen 2202 und 2207 von Primus.
- 10.3 Ersatzteile
- | | |
|--------|---------------|
| 732070 | Düse, 0,12 mm |
| 732440 | Dichttring |
| 732460 | Piezozünder |
| 730800 | Glühstrumpf |
| 732450 | Maschenkorb |
- 10.4 Falls Sie Schwierigkeiten bei der Beschaffung von Ersatzteilen und Zubehör haben, wenden Sie sich bitte direkt an den Großhändler in Ihrem Land. Besuchen Sie www.primusoutdoor.de

IMPORTANT! Lisez attentivement cette notice et familiarisez-vous avec ce produit avant de raccorder l'appareil sur la cartouche de gaz et conservez la soigneusement pour pouvoir la relire de temps à autre en cas de besoin ou pour vous rafraîchir la mémoire quant aux instructions qu'elle contient.

ATTENTION: Cet accessoire est strictement réservé à une utilisation en plein air. Cet appareil à gaz consomme en effet de l'oxygène, vous devez donc exclusivement l'utiliser en plein air afin d'éviter de mettre votre vie en danger.

1. GÉNÉRALITÉS

- 1.1 Cet appareil est exclusivement prévu pour une utilisation avec des cartouches de gaz Primus 2202 et 2207.
- 1.2 Il peut être dangereux d'essayer de raccorder l'appareil sur d'autres types de cartouches.
- 1.3 Consommation de gaz: environ 25 g/h / 0,9 oz/h / 0,3 kW de butane sous une pression de 1 bar.
- 1.4 Diamètre d'injecteur: 0,12 mm, 732070, butane.
- 1.5 Cet appareil à gaz est conforme aux normes EN 521/ Z21.73-2000/CSA (11.1- 2000).

2. CONSIGNES DE SÉCURITÉ (Fig. 1)

- 2.1 Contrôler que les joints (1) de l'appareil sont correctement positionnés et en bon état avant de raccorder la cartouche de gaz.
- 2.2 N'utilisez l'appareil qu'en plein air!
- 2.3 Poser l'appareil sur une surface plane.
- 2.4 Veiller à ce qu'il n'y ait aucun objet combustible à proximité, voir paragraphe 5.6.
- 2.5 Le remplacement ou le raccordement de la cartouche de gaz doit toujours s'effectuer dans un endroit sûr, à l'extérieur, loin de toute source potentielle susceptible de déclencher un incendie comme des flammes nues, des veilleuses, des appareils électriques incandescents mais aussi d'autres personnes.
- 2.6 Tout contrôle de la qualité du gaz de l'appareil doit être pratiqué en plein air. Ne jamais utiliser de flamme pour rechercher des fuites, mais de l'eau savonneuse ou un produit similaire.
- 2.7 Ne jamais utiliser un appareil à gaz dont les joints sont endommagés ou usés, qui fuit, est en mauvais état ou fonctionne mal.
- 2.8 Ne jamais laisser sans surveillance un appareil à gaz allumé.
- 2.9 Éviter toute déstabilisation de la flamme et faire preuve de prudence en déplaçant l'appareil. Cette recommandation est très importante surtout si la cartouche est neuve.

3. MANIPULATION DE L'APPAREIL

- 3.1 Ne pas toucher les parties chaudes de l'appareil en cours d'utilisation ou aussitôt après.
- 3.2 Stockage: Dévissez toujours la cartouche de gaz lorsque l'appareil n'est pas utilisé. Les cartouches doivent être stockées dans un emplacement sûr et sec, éloigné de toute source de chaleur.
- 3.3 Ne pas utiliser l'appareil dans de mauvaises conditions, ni pour d'autres usages que celui pour lequel il est prévu.
- 3.4 Manipuler l'appareil avec précaution. Éviter de le laisser tomber.

4. MONTAGE DE L'APPAREIL (Fig. 2)

- 4.1 Contrôler que le bouton de réglage (2) est entièrement fermé (en le tournant à fond dans le sens des aiguilles d'une montre).
- 4.2 Maintenir la cartouche de gaz (3) en position verticale pour la raccorder sur la valve.
- 4.3 Placer la valve directement sur la cartouche de gaz (voir fig. 2).
- 4.4 Visser avec précaution la cartouche dans la valve jusqu'à ce qu'elle touche le joint torique de cette dernière. Veiller à ne pas visser en biais lors du raccordement de la cartouche.
- NOTA: La cartouche de gaz doit être uniquement vissée à la main. Un serrage excessif pourrait endommager la valve de la cartouche.**
- 4.5 Contrôler que l'étanchéité est totale. Tout contrôle de la qualité du gaz de l'appareil doit être pratiqué en plein air. Ne jamais rechercher les fuites avec une flamme nue, utiliser, pour ce faire de l'eau savonneuse ou un produit similaire pour badigeonner les joints et raccords. En cas de fuite, des bulles se formeront à l'emplacement exact de cette fuite. Si vous avez des raisons de soupçonner une fuite de gaz ou en cas d'odeur de gaz ou d'un bruit d'échappement, n'essayez pas allumer l'appareil. Dévissez la cartouche de gaz et contactez votre revendeur local Primus.
- 4.6 Brûlage du manchon avant la première utilisation: Enlever le réceptacle en maille (4) en le dévissant dans le sens contraire des aiguilles d'une montre et soulevez-le. Mettre en place le trou le plus large du manchon (6) sur les renforcements inférieurs (7) du tube du brûleur (5), puis faire pénétrer délicatement l'extrémité de l'électrode d'allumage à l'intérieur du manchon. Terminer en mettant en place le trou le plus petit du manchon sur le renforcement supérieur du tube du brûleur (5). Vérifier que le manchon enveloppe bien le tube du brûleur, puis l'enflammer en utilisant une allumette ou un briquet et le laisser brûler jusqu'à ce que le manchon prenne l'aspect d'un «œuf» de couleur blanchâtre.
- 4.7 Lorsque le brûlage préalable du manchon est complètement achevé, tourner le bouton de réglage (2) et allumer le brûleur en pressant le bouton de l'allumeur piézo-électrique (8) vers le bas. Laisser le brûleur fonctionner à pleine puissance pendant environ 30 secondes. Eteindre la lanterne, remettre en place son réceptacle en maille (4) et

le visser dans le sens des aiguilles d'une montre jusqu'à ce qu'un clic soit entendu.

- 4.8 La lanterne est désormais prête à fonctionner. NB : Le manchon est très fragile après brûlage. Veillez à ne pas l'endommager. Un manchon endommagé provoquera une mauvaise combustion et diminuera l'intensité de l'éclairage fourni par la lanterne. Vous trouverez des manchons de rechange chez votre revendeur local.

5. UTILISATION DE L'APPAREIL

- 5.1 L'appareil ne doit être utilisé que sur un support stable.
- 5.2 Tourner le bouton de réglage (2) dans le sens contraire des aiguilles d'une montre et allumer aussitôt le brûleur (5) en pressant le bouton de l'allumeur piézo-électrique (8) vers le bas. Si le brûleur ne s'allume pas, presser plusieurs fois sur le bouton de l'allumeur piézo-électrique jusqu'à ce qu'il s'allume.
- 5.3 Régler la taille de la flamme en tournant le bouton de réglage (2).
- 5.4 L'appareil, une fois allumé, ne doit être utilisé qu'en position verticale. Il peut arriver que la flamme soit instable tant que l'appareil n'est pas suffisamment chaud ou si celui-ci a été déplacé un peu trop brusquement.
- 5.5 Après utilisation, veiller à bien refermer la valve (en tournant le bouton de réglage à fond dans le sens des aiguilles d'une montre).
- 5.6 Câble de suspension pour le transport. En cas de suspension de la lanterne à un plafond ou autre, **veiller à respecter une distance de sécurité d'au moins 500 mm par rapport aux surfaces constituées de matériaux combustibles. SINON, il existe un risque d'incendie!**

6. REMPLACEMENT DE LA CARTOUCHE DE GAZ

- 6.1 Fermer entièrement la valve. Contrôler que l'appareil est éteint et qu'il n'y a aucune autre flamme à proximité. Le remplacement de la cartouche de gaz doit s'effectuer à l'extérieur, sans personne à proximité. Dévisser la cartouche de la valve et remplacer la cartouche vide par une nouvelle cartouche Primus. Vérifier toujours le joint torique assurant l'étanchéité de l'appareil. Changez-le s'il est fissuré ou usé. Éviter de visser en biais en plaçant correctement le filetage de la valve sur la cartouche et visser uniquement à la main comme indiqué au paragraphe 4.

7. ENTRETIEN

- 7.1 Si la pression du gaz baisse pour une raison ou une autre, ou s'il n'est pas possible d'allumer le gaz à trop basse pression, contrôler le contenu de la cartouche (3). Si elle n'est pas vide, contrôler que le gicleur (9) n'est pas bouché.
- 7.1 Nettoyage du gicleur: Fermer entièrement le bouton de réglage (2) et dévisser la cartouche de gaz (3).
- 7.2 Dévisser les deux petites vis (10) situées sur le côté de la lanterne et détacher délicatement cette partie de la lanterne (11) en la soulevant du corps de la valve.
- 7.3 Dévisser l'injecteur (9) de la valve avec une clé à fourche de 6 mm.
- 7.5 Souffler dans le petit trou situé à l'extrémité pour nettoyer le gicleur. Ne pas utiliser d'aiguille ou autre instrument similaire, car cela pourrait endommager l'orifice, avec pour conséquence de rendre ensuite l'appareil dangereux.
- 7.6 Remettre le gicleur en place et le visser avec soin pour obtenir une parfaite étanchéité. Revisser ensuite la cartouche de gaz selon les indications fournies au paragraphe 4. Par mesure de sécurité supplémentaire, contrôler l'étanchéité du raccord avec de l'eau savonneuse tiède. S'il se forme des bulles, l'étanchéité est insuffisante.
- 7.7 Remettre la partie lanterne (11) en place en la poussant vers le corps de la valve et la fixer en revisant les deux petites vis (10).

8. CONTRÔLES ET ENTRETIEN

- 8.1 Contrôler systématiquement que le joint torique assurant l'étanchéité est correctement positionné et en bon état. Ce joint est à vérifier à chaque remontage sur l'appareil d'une cartouche de gaz. Le remplacer s'il est endommagé ou usé.
- 8.2 Vous trouverez des joints toriques de rechange chez votre revendeur local.

9. SERVICE APRÈS-VENTE ET RÉPARATIONS

- 9.1 S'il n'est pas possible de remédier aux défauts éventuels en suivant les instructions de cette notice, l'appareil doit alors être rapporté ou retourné à votre revendeur local.
- 9.2 Ne jamais procéder à d'autres interventions ou réparations que celles expressément spécifiées.
- 9.3 Ne jamais essayer de modifier l'appareil, ce qui pourrait le rendre dangereux à utiliser.

10. PIÈCES DE RECHANGE ET ACCESSOIRES

- 10.1 Utiliser exclusivement des pièces de rechange et accessoires portant la marque Primus d'origine. Prendre toutes les précautions nécessaires lors du montage de ces pièces ou accessoires, et éviter de toucher les parties brûlantes de l'appareil.
- 10.2 Cartouches de rechange: Utiliser exclusivement avec cet appareil des cartouches de gaz Primus 2202 et 2207.
- 10.3 Pièces de rechange
- | | |
|--------|---------------------------|
| 732070 | Gicleur (0,12mm) |
| 732440 | Joint torique |
| 732460 | Allumeur piézo-électrique |
| 730800 | Manchon |
| 732450 | Réceptacle en maille |
- Si vous avez des difficultés à obtenir ces pièces de rechange ou accessoires, veuillez contacter votre distributeur national. Consultez le site suivant: www.primus.eu

TÄRKEÄÄ: Lue tämä käyttöohje huolellisesti ennen kaasulaitteen liittämistä kaasusäiliöön, ja tutustu käyttöohjeeseen aika ajoin pitääksesi kaasulaitteen toimintaa koskevat tiedot muistissa. Säilytä tämä käyttöohje mahdollista tulevaa käyttöä varten.

VAROITUS: Vain ulkokäyttöön. Tämä kaasulaite kuluttaa happea. Käytä sitä vain ulkona hengenvaaran välttämiseksi.

1. JOHDANTO

- 1.1 Tämä kaasulaite on tarkoitettu vain Primus-kaasusäiliölle 2202 ja 2207.
- 1.2 Tämän kaasulaitteen liittäminen toisenlaisiin kaasusäiliöihin voi olla vaarallista.
- 1.3 Kaasun kulutus: 25 g/h / 0,9 oz/h / noin 0,3 kW butaania 1 baarin paineessa.
- 1.4 Suukappaleen koko: 0,12 mm, 732070 Butaani.
- 1.5 Tämä kaasulaite täyttää EN 521/ Z21.73-2000/CSA 11.1-2000 -vaatimukset.

2. TURVALLISUUSTIEDOT (Kuva 1)

- 2.1 Varmista, että kaasulaitteen tiivisteet (1) ovat paikoillaan ja hyvässä kunnossa ennen kaasusäiliön liittämistä.
- 2.2 Tätä kaasulaitetta saa käyttää vain ulkona.
- 2.3 Aseta kaasulaite tasaiselle pinnalle.
- 2.4 Varmistaudu, ettei lähellä ole palavaa materiaalia, ks. kohta 5.6.
- 2.5 Kaasusäiliön vaihto tai liittäminen kannattaa tehdä ulkona tai hyvin ilmastoidussa tilassa. Varmistaudu, ettei lähettyvillä syttymistä aiheuttavia lähteitä, kuten avotulta, pilottiliekkettä tai kuumia sähkövastuksia.
- 2.6 Säiliössä olevan kaasun tarkistus on tehtävä ulkotiloissa. Vuodon tarkistamiseen ei koskaan saa käyttää avotulta. Käytä sen sijaan saippuavettä tai vastaavaa ainetta.
- 2.7 Älä koskaan käytä kaasulaitetta, jonka tiivisteet ovat vaurioituneet tai kuluneet, älä myöskään vuotavaa, vaurioitunutta tai huonosti toimivaa kaasulaitetta.
- 2.8 Sytytettyä kaasulaitetta ei koskaan saa jättää valvomatta.
- 2.9 Siirrä laitetta varovasti lepattamisen välttämiseksi. Tämä on hyvin tärkeää käytettäessä uutta kaasusäiliötä.

3. KAASULAITTEEN KÄSITTELY

- 3.1 Älä kosketa kaasulaitteen kuumia osia käytön aikana tai välittömästi käytön jälkeen.
- 3.2 Säilytys: Kierrä kaasusäiliö irti kaasulaitteesta, kun laitetta ei käytetä. Kaasusäiliötä on säilytettävä kuivassa ja turvallisessa paikassa, jonka läheisyydessä ei ole lämpölähteitä.
- 3.3 Älä käytä kaasulaitetta väärään tai asiaan kuulumattomaan tarkoitukseen.
- 3.4 Käsittele kaasulaitetta varoen. Älä pudota sitä.

4. KAASULAITTEEN ASENNUS (Kuva 2)

- 4.1 Tarkista, että säätönuppi (2) on kunnolla kiinni (kääntämällä ääriasentoon myötäpäivään).
- 4.2 Pidä kaasusäiliö (3) pystyasennossa liittäessäsi sitä venttiiliin.
- 4.3 Aseta venttiili suoraan kaasusäiliöön (ks. Kuva 2).
- 4.4 Kierrä kaasusäiliö (kaasupullo) varovasti kiinni venttiiliin kunnes se koskettaa venttiilin O-rengasta. Tarkista, että kiertteet ovat kohdallaan kaasusäiliön liittännässä. **Kaasusäiliö on kierrettävä venttiiliin vain käsivoimin. Liian kova kiristäminen voi vaurioittaa kaasusäiliön venttiiliä.**
- 4.5 Varmista, että kaasuliitäntä on tiivis. Kaasun tarkistus on tehtävä vain ulkona. Vuotoa ei koskaan saa tarkistaa avotulella. Käytä saippuavettä, jota levität kaasulaitteen sauma- ja liittämiskohtiin. Jos kaasua vuotaa, vuotavan alueen kohdalle muodostuu kuplia. Jos on syytä epäillä vuotoa tai ilmassa on kaasun hajua, älä sytytä kaasulaitetta. Irrota kaasusäiliö ja palauta kaasulaite Primus-jälleenmyyjälle.
- 4.6 Hehkusukan esipoltaminen ennen käyttöä: Poista verkkokori (4) kääntämällä sitä vastapäivään ja nostamalla sitä. Aseta hehkusukan suurempi aukko polttoputken (5) alempien urien (7) päälle. Vie sytyttimen elektrodin kärki varovasti hehkusukan sisään. Tarkista, että hehkusukka on tasaisesti polttoputken ympärillä. Esiporta hehkusukka tulitikulla/sytyttimellä, kunnes hehkusukka on muuttunut valkoiseksi "kanaanmunaksi".
- 4.6 Kun hehkusukka on esipoltettu kokonaan, käännä säätönuppi (2) ja sytytä poltin painamalla sytytintä (8) alaspäin. Anna palaa täydellä teholla noin 30 sekuntia. Sammuta laite ja vaihda verkkokori (4) takaisin paikoilleen ja kierrä sitä myötäpäivään, kunnes kuuluu napsahdus.
- 4.8 Lyhty on nyt valmis käytettäväksi. HUOM!

Hehkusukka on hyvin hauras polttamisen jälkeen. Varo vaurioittamasta sitä. Vahingoittunut hehkusukka aiheuttaa puutteellisen palamisen ja heikentää lyhdyn valotehoa. Varahehkusukkia on saatavilla lähimmältä jälleenmyyjältä.

5. KAASULAITTEEN KÄYTTÖ

- 5.1 Kaasulaitteen käytön aikana aina oltava tukevalla alustalla.
- 5.2 Käännä säätönuppi vastapäivään (2) ja sytytä poltin (5) välittömästi painamalla sytytintä (8) alaspäin. Jos poltin ei syty heti, paina sytytintä useita kertoja.
- 5.3 Säädä liekki sopivaksi kääntämällä säätönuppi (2).
- 5.4 Kaasulaitetta saa käyttää vain pystyasennossa. Älä koskaan siirrä sytytettyä kaasulaitetta. Liekki voi lepattaa ennen kuin kaasulaite on lämmennyt tai jos laitetta siirretään yhtäkkiä.
- 5.5 Varmistaudu käytön jälkeen, että venttiili on kiinni (kääntämällä säätöpyörä ääriasentoon myötäpäivään).
- 5.6 Ripustuskaapeli kuljetusta varten: Kun lyhty ripustetaan kattoon tai vastaavaan, on **etäisyyden palavaan materiaaliin oltava vähintään 500 mm. MIKÄLI NÄIN EI OLE, voi syttyä tulipalo.**

6. KAASUSÄILIÖN VAIHTO

- 6.1 Sulje venttiili kokonaan. Varmista, että liekki on sammunut ja ettei lähettyvillä ole avotulta. Kaasusäiliö on vaihdettava ulkona ja etäällä muista ihmisistä. Kierrä säiliö irti venttiilistä ja vaihda vanha säiliö uuteen Primus-säiliöön. Tarkista aina laitteen tiivisteinä oleva O-rengas. Jos siinä on halkeamia tai se on kulunut, vaihda se. Vältä vinoon kiertämistä asettamalla venttiili suoraan kaasusäiliön kierteeseen ja kierrä kiinni pelkin käsivoimin, kuten kohdassa 4 on kuvattu.

7. HOITO

- 7.1 Jos kaasun paine jostakin syystä laskee tai kaasu ei syty, tarkista, onko säiliössä (3) kaasua. Jos kaasua on, tarkista, ettei suukappale (9) ole tukossa.
- 7.2 Suukappaleen puhdistus: Kierrä säätönuppi (2) kokonaan kiinni ja kierrä kaasusäiliö (3) irti.
- 7.3 Irrota kaksi pientä lyhdyn sivuilla olevaa ruuvia (10) ja nosta lyhtyosa (11) varovasti irti venttiilin rungosta.
- 7.4 Kierrä suukappale (11) irti venttiilistä 6 mm:n ruuviavaimella.
- 7.5 Puhdista suukappale puhaltamalla päädyssä olevaan pieneen reikään. Älä käytä neulaa tai vastaava suukappaleen puhdistamiseen, koska reikä voi vaurioitua ja tehdä kaasulaitteesta vaarallisen.
- 7.6 Pane suukappale takaisin paikalleen ja kierrä kunnolla, jotta liittämät olisi tiivis. Liitä kaasusäiliö laitteeseen noudattamalla kohdassa 4 annettuja ohjeita. Turvallisuuden takaamiseksi liitos kannattaa tarkistaa lämpimän saippuaveden avulla. Liitos ei ole riittävän tiivis, jos saippuakuplia syntyy.
- 7.7 Pane lyhtyosa (11) takaisin paikalleen venttiiliin runkoon ja kiinnitä se kahdella pienellä ruuvilla (10).

8. VALVONTA JA KUNNOSSAPITO

- 8.1 Tarkista aina, että tiivisteinä toimiva O-rengas on paikallaan ja hyvässä kunnossa. Tämä on tarkistettava aina kaasulaitteen liittämisen yhteydessä. Vaihda vaurioitunut tai kulunut O-rengas uuteen.
- 8.2 Uusia O-renkaita tiivisteeksi on saatavilla lähimmältä jälleenmyyjältä.

9. HUOLTO JA KORJAUS

- 9.1 Mikäli ilmennyttä vikaa ei voi korjata näiden ohjeiden pohjalta, on kaasulaite palautettava paikalliselle jälleenmyyjälle.
- 9.2 Älä koskaan tee ohjeista poikkeavia hoito- tai korjaustoimia.
- 9.3 Älä tee muutoksia kaasulaitteeseen, sillä sen käyttö voi sen jälkeen olla vaarallista.

10. VARAOSAT JA TARVIKKEET

- 10.1 Käytä vain alkuperäisiä Primus-varaosia ja -tarvikkeita. Noudata varovaisuutta asentaessasi varaosia ja tarvikkeita ja vältä koskettamasta kuumiin osiin.
- 10.2 Vaihotosäiliö: Käytä tässä kaasulaitteessa ainoastaan Primus-kaasusäiliöitä 2202, 2207.
- 10.3 Varaosat

732070	Suukappale
732440	O-rengas
732460	Pietosytytin
730800	Hehkusukka
732450	Verkkokori
- 10.4 Jos varaosien tai tarvikkeiden saannissa on vaikeuksia, ota yhteys maahantuajaan, ks.: www.primus.se

VIKTIG! Les nøye gjennom denne bruksanvisningen, og gjør deg kjent med produktet for gassapparatet tilkoples gassbeholderen. Gå gjennom bruksanvisningen regelmessig for å friske opp kunnskapen om hvordan gassapparatet fungerer. Ta vare på bruksanvisningen til senere bruk.

FORSIKTIG! Bare til utendørs bruk. Dette gassapparatet forbraker oksygen. Ikke bruk apparatet innendørs da det er forbundet med livsfare.

1. INNLEDNING

- 1.1 Dette gassapparatet er bare beregnet på Primus-gassbeholder 2202 og 2207.
- 1.2 Tilkobling til andre typer gassbeholdere kan være risikofylt.
- 1.3 Gassforbruk: 0,25 g/t, 0,9 oz/t, ca. 0,3 kW butan ved trykk på 1 bar.
- 1.4 Munnstykkestørrelse: 0,12 mm, 732070 (butan).
- 1.5 Dette gassapparatet oppfyller kravene ifølge EN 521/ Z21.73-2000/CSA 11.1-2000.

2. RÅD FOR SIKKER BRUK (fig. 1)

- 2.1 Kontroller at gassapparatets pakninger (1) er korrekt plassert og i god stand før gassbeholderen tilkoples.
- 2.2 Apparatet er bare til utendørs bruk.
- 2.3 Plasser gassapparatet på en plan flate.
- 2.4 Kontroller at det ikke finnes brannfarlige materialer i nærheten av gassapparatet. Se punkt 5.6.
- 2.5 Skifting eller tilkopling av gassbeholder skal bare skje utendørs. Påse at det ikke er åpen ild, tennflamme, elektrisk flamme eller andre mennesker i nærheten.
- 2.6 Kontroll av gassen i beholderen må bare skje utendørs. Lekkasjekontroll må aldri skje med åpen ild. Bruk i stedet såpevann eller lignende.
- 2.7 Bruk aldri et gassapparat med skadde eller slitte pakninger, eller et gassapparat som lekket, er skadet eller fungerer dårlig.
- 2.8 La aldri et tent gassapparat stå utenfor synsvidde.
- 2.9 Flytt apparatet forsiktig slik at oppflamming unngås. Dette er meget viktig når en ny beholder benyttes.

3. HÅNDTERING AV GASSAPPARATET

- 3.1 Ta ikke på de oppvarmede delene av gassapparatet under eller like etter bruk.
- 3.2 Oppbevaring: Skru gassbeholderen fra gassapparatet når det ikke er i bruk. Apparatet og beholderen skal oppbevares på et tørt, sikkert sted uten varmekilder i nærheten.
- 3.3 Gassapparatet må ikke brukes feil eller til andre formål enn det det er beregnet for.
- 3.4 Håndter gassapparatet forsiktig. Det må ikke slippes ned.

4. MONTERING AV GASSAPPARATET (fig. 2)

- 4.1 Kontroller at reguleringsrattet (2) er skrudd helt til (ved å dreie det maksimalt med klokken).
- 4.2 Hold gassbeholderen (3) rett opp når den skal tilkoples ventilen.
- 4.3 Plasser ventilen rett på gassbeholderen (se fig. 2).
- 4.4 Skru gassbeholderen (gassflasken) forsiktig inn i ventilen til den berører ventiliens O-ring. Beholderen må ikke skruses skjevt på når den tilkoples. **OB! Skru bare med håndkraft. Ikke skru for hardt til, da kan det oppstå skade på ventilen.**
- 4.5 Kontroller at det er oppnådd fullstendig tetning for gassen. Kontroll av gassen i beholderen må bare skje utendørs. Lekkasjekontroll må aldri skje med åpen ild. Bruk såpevann som påføres ved gassapparatets sammenføyninger og tilkoplinger. Ved lekkasje dannes det bobler ved lekkasjestedet. Hvis det er grunn til å tro at det foreligger en lekkasje, eller hvis det lukter gass, skal gassapparatet ikke tennes. Skru av gassbeholderen, og kontakt din Primus-forhandler.
- 4.6 Avbrenning av glødenett før bruk: Ta bort nettcurven (4) ved å skru den mot klokken og løfte den opp. Plasser det store hullet i glødenettet (6) på de nederste sporene (7) på brennerørret (5). Deretter fører du forsiktig elektrodene på tenneren på innsiden av glødenettet. Til slutt plasserer du det lille hullet i glødenettet på det øverste sporet på brennerørret (5). Påse at glødenettet er jevnt påtrødd rundt brennerørret. Brenn av glødenettet med en fyrstikk/ lighter, og la det brenne til det bare er et hvitt "skjelett" igjen.
- 4.7 Når glødenettet er fullstendig avbrent, åpnes gasstilførselen ved hjelp av reguleringsrattet (2) og tenneren tennes ved å trykke utløseren (8) ned. La lykten brenne for fullt i cirka 30 sekunder. Slå lykten



4.8 Lygten er nu klar til brug. BEMÆRK: Når glødenettet er brændt af, er det meget sprødt, og man skal passe på ikke at beskadige det. Et beskadiget glødenet forårsager dårlig forbrænding og nedsætter også lyset fra lygten. Ekstra glødenet kan fås hos den lokale forhandler.

5. BETJENING AF APPARATET

- 5.1 Anvend altid apparatet på et fast underlag.
- 5.2 Drej skrueventilen mod uret (2) og tænd for brænderen (5) med det samme ved at trykke udløseren (8) nedad. Hvis brænderen ikke tænder, skal der trykkes ned på udløseren flere gange, indtil den tænder.
- 5.3 Justér flammens størrelse ved at dreje på skrueventilen (2).
- 5.4 Når apparatet er tændt, skal det blive stående opret og må ikke flyttes omkring. Flammen kan blive ustabil, hvis apparatet ikke er varmet helt op, eller det flyttes for pludseligt.
- 5.5 Sørg efter brugen for, at ventilen er helt lukket (skrueventilen er drejet helt med uret).
- 5.6 Ophængskabel til transport. Ved ophængning af lygten i taget eller et lignende sted, skal man sikre sig, at **afstanden til evt. brændbart materiale er mindst 500 mm. OVERHOLDE DETTE IKKE kan der opstå brand!**

6. UDSKIFTNING AF PATRON

- 6.1 Luk helt for ventilen. Kontrollér, at flammen er slukket, og der ikke er nogen anden åben ild i nærheden. Tag apparatet med udendørs på afstand af andre mennesker. Skru patronen fra ventilen, og udskift den gamle patron med en ny Primus-patron. Kontrollér altid O-ringstætningen, der sidder på apparatet. Udskift den, hvis den er slidt eller krakeleret. Sæt ventilen lige ned på patronens gevind, og skru den manuelt til, som beskrevet i afsnit 4. Undgå at skru skævt.

7. VEDLIGEHOLDELSE

- 7.1 Hvis gastykket falder, eller gassen ikke kan antændes, skal det kontrolleres, om der er mere gas i patronen (3). Er dette tilfældet, kan gasdysen (9) være tilstoppet.
- 7.2 Rensning af gasdysen: Drej skrueventilen (2) helt til, og skru patronen (3) fra.
- 7.3 Skru de to små skruer af (10), der findes på siden af lygten, og løft lygtedelen (11) forsigtigt væk fra ventilen.
- 7.4 Skru gasdysen (9) af ventilen ved hjælp af en 6 mm skrue nøgle.
- 7.5 Rens dysen ved at puste gennem det lille hul foran. Brug ikke en forkert størrelse stikinstrument eller nål eller lignende for at fjerne tilstopningen: hullet kan beskadiges og gøre apparatet farligt at bruge.
- 7.6 Sæt dysen i igen, og skru den tæt til for at sikre gastætning. Sæt patronen til igen ved at følge instruktionen i afsnit 4. Kontrollér for en sikkerheds skyld samlingen med varmt sæbevand. Hvis der opstår bobler, er samlingen ikke tilstrækkeligt tæt.
- 7.7 Monter lygtedelen (11) på ventilen, og fastgør med de to små skruer (10).

8. REGELMÆSSIG SERVICE OG VEDLIGEHOLDELSE

- 8.1 Kontrollér altid, at O-ringen sidder rigtigt og er i god stand. Dette skal kontrolleres hver gang, inden apparatet monteres. Udskift O-ringen, hvis den er beskadiget eller slidt.
- 8.2 Nye O-ringstætninger kan fås hos den lokale forhandler.

9. SERVICE OG REPARATION

- 9.1 Hvis eventuelle fejl ikke kan rettes ved at følge disse instruktioner, leveres apparatet til reparation hos den lokale forhandler.
- 9.2 Forsøg aldrig selv at foretage anden reparation eller vedligeholdelse.
- 9.3 Foretag ingen ændringer på apparatet. Det kan gøre apparatet farligt at bruge.

10. RESERVEDELE OG TILBEHØR

- 10.1 Brug kun ægte Primus reservedele og tilbehør. Vær forsigtig ved montering af reservedele og tilbehør. Undgå at berøre varme dele.
- 10.2 Reservepatroner: Brug kun Primus Propan/Butan blandingsgaspatroner 2202, 2207 til dette apparat.
- 10.3 Reservedele

732070	Gasdys 0,12 mm
732440	O-ring
732460	Piezotænder
730800	Glødenet
732450	Trådkurv
- 10.4 Hvis der opstår problemer med at få reservedele eller tilbehør, så kontakt distributøren i dit land. Se www.primus.se

av, sett deretter på nettkurven (4) og skru den med klokken til et klik høres.

- 4.8 Lykten er nå klar til bruk. OBS! Glødenettet er meget sprøtt etter avbrenning. Påse at det ikke blir skadet. Hvis nettet blir skadet, vil forbreningen bli redusert og lykten vil avgj mindre lys. Ekstra glødenett kan kjøpes hos nærmeste forhandler.

5. BRUK AV GASSAPPARATET

- 5.1 Gassapparatet må alltid stå på en stødig flate når det brukes.
- 5.2 Drei reguleringsrattet (2) mot klokken, og tenn brenneren (5) umiddelbart ved å trykke utløseren (8) ned. Hvis brenneren ikke tennes, trykkes udløseren ned flere ganger til den tennes.
- 5.3 Juster flammen ved å dreie reguleringsrattet (2).
- 5.4 Gassapparatet må bare brukes i oppreist stilling og må aldri flyttes mens det er tent. Det kan oppstå en oppflamming før gassapparatet er blitt helt varmt, eller hvis det flyttes uforsiktig.
- 5.5 Etter bruk må det kontrolleres at ventilen er stengt (reguleringsrattet må være dreid maksimalt med klokken).
- 5.6 Hengekjede for transport. Ved opphenging av lykten i tak eller lignende skal det være en **avstand på minst 50 cm til brennbart materiale. HVIS IKKE kan det føre til brann!**

6. SKIFTING AV GASSBEHOLDER

- 6.1 Steng ventilen helt. Påse at flammen er slukket, og at det ikke er åpen ild i nærheten. Gassbeholderen må skiftes utendørs uten andre personer i nærheten. Skru beholderen av ventilen, og erstatt den gamle beholderen med en ny Primus-beholder. Kontrollér alltid O-ringen på apparatet. Hvis den er sprukket eller slitt, må den skiftes. Plasser ventilen rett på gassbeholderen, og skru den i bare med håndkraft som beskrevet under punkt 4. Unngå skjev iskruing.

7. VEDLIKEHOLD

- 7.1 Hvis gastykket faller, eller det ikke er mulig å antenne gassen, må det kontrolleres om det er gass igjen i beholderen (3). Hvis det ikke mangler gass, kan munnstykket (9) være tett.
- 7.2 Rengjøring av munnstykket: Drei reguleringsrattet (2) helt igjen, og skru av gassbeholderen (3).
- 7.3 Løsne de to små skruene (10) på siden av lykten, og løft forsiktig opp lygtdelen (11) fra ventilen.
- 7.4 Skru munnstykket (9) av ventilen med en 6 mm fastnøkkel.
- 7.5 Rengjør munnstykket ved å blåse gjennom det lille hullet ytterst. Bruk ikke en nål eller lignende fordi dette kan skade hullet og gjøre det farlig å bruke gassapparatet.
- 7.6 Sett i munnstykket igjen, og skru det ordentlig i slik at koplingen blir tett. Kople til gassbeholderen igjen ved å følge beskrivelsen under punkt 4. For sikkerhets skyld kontrolleres sammenføyningen ved hjelp av varmt såpevann. Sammenføyningen er ikke tett nok hvis det dannes bobler.
- 7.7 Plasser lygtdelen (11) mot ventilen, og fest de to små skruene (10).

8. KONTROLL OG VEDLIKEHOLD

- 8.1 Kontrollér alltid at tetningsringen (O-ringen) er riktig plassert og i god stand. Dette må alltid kontrolleres før gassapparatet monteres. Bytt O-ringen dersom den er skadet eller slitt.
- 8.2 Nye O-ringer kan kjøpes hos nærmeste forhandler.

9. SERVICE OG REPARASJON

- 9.1 Hvis det oppstår feil som ikke kan korrigeres ved å følge disse anvisningene, må gassapparatet leveres hos nærmeste forhandler.
- 9.2 Forsøk aldri å utføre annet vedlikeholds- eller reparasjonsarbeid enn det som er foreskrevet.
- 9.3 Foreta aldri endringer på gassapparatet, fordi da kan det bli farlig å bruke.

10. RESERVEDELER OG TILLEGGSUTSTYR

- 10.1 Bruk bare originale Primus-reservedeler og -tilleggsutstyr. Vær forsiktig ved montering av reservedeler og tilleggsutstyr, og unngå å ta på oppvarmede deler.
- 10.2 Reservebeholder: Bruk bare Primus-gassbeholder 2202 eller 2207 til dette apparatet.
- 10.3 Reservedeler

732070	Munnstykke, størrelse: 0,12 mm
732440	O-ring
732460	Piezotenner
730800	Glødenett
732450	Nettkurv
- 10.4 Hvis det er vanskelig å få tak i reservedeler eller tilleggsutstyr, kontakter du distributøren i ditt land. Gå til www.primus.se

VIGTIGT: Gennemlæs nøje denne vejledning, og bliv fortrolig med produktet, inden du sætter apparatet på gaspatronen. Gennemse jævnligt instruktionerne for at holde oplysningerne ved lige. Behold denne vejledning til senere brug.

ADVARSEL: Kun til udendørs brug. Dette gasapparat forbruger luft (ilt). Det er forbundet med livsfare at anvende det andre steder end udendørs.

1. INDLEDNING

- 1.1 Dette apparat er kun til brug sammen med Primus gaspatroner 2202 og 2207.
- 1.2 Det kan være farligt at forsøge at montere andre typer gaspatroner.
- 1.3 Gasforbrug: 25 g/h / 0,9 oz/h / ca. 0,3 kW Butan ved 1 bars tryk.
- 1.4 Dysestørrelse: 0,12 mm, 732070 Butan.
- 1.5 Dette apparat er i overensstemmelse med EN 521/ Z21.73-2000/CSA 11.1-2000.

2. SIKKERHEDSINFORMATION (fig. 1)

- 2.1 Sørg for, at apparatets tætninger (1) sidder på plads og er i god stand, inden gaspatronen monteres.
- 2.2 Apparatet er kun til udendørs brug!
- 2.3 Apparatet skal anvendes på en plan overflade.
- 2.4 Sørg for, at der ikke er brændbare materialer i nærheden af gasapparatet, se afsnit 5.6.
- 2.5 Skift altid gaspatron på et sikkert sted, altid udendørs, på afstand af antændingskilder, såsom åben ild, vågeblus eller varmelamper og på afstand af andre mennesker.
- 2.6 Hvis apparatets tæthed skal kontrolleres, skal det foregå udendørs. Søg ikke efter lækager med åben ild. Brug sæbevand eller lignende.
- 2.7 Brug aldrig et apparat med beskadigede eller ødelagte tætninger, og brug aldrig et apparat, der lækker, er beskadiget eller fungerer dårligt.
- 2.8 Efterlad aldrig et tændt apparat uden overvågning.
- 2.9 Undgå afbrænding af gas ved at være forsigtig under flytning af apparatet. Det er meget vigtigt, at der anvendes en ny patron.

3. HÅNTERING AF APPARATET

- 3.1 Pas på ikke at berøre varme dele på apparatet under eller efter brug.
- 3.2 Opbevaring: Skru altid patronen af apparatet, når det ikke er i brug. Opbevar det på et sikkert sted, hvor der ikke er varmekilder i nærheden.
- 3.3 Undgå at bruge apparatet forkert eller til noget, det ikke er beregnet til.
- 3.4 Apparatet skal behandles med forsigtighed. Pas på ikke at tabe det.

4. SAMLING AF APPARATET (fig. 2)

- 4.1 Kontrollér, at skrueventilen (2) er lukket til (skruet helt med uret).
- 4.2 Hold patronen (3) lodret, når den monteres på ventilen.
- 4.3 Anbring ventilen præcist oven på patronen (som vist på fig. 2).
- 4.4 Skru forsigtigt patronen på ventilen, til den rammer O-ringen på ventilen. Pas på ikke at montere patronen forkert på gevindet. **Skrue kun med håndkraft. Undgå at overstramme - i modsat fald vil patronventilen blive beskadiget.**
- 4.5 Kontrollér, at der er helt tætnet til gassen. Hvis gastætheden skal kontrolleres, skal det ske udendørs. Kontrollér ikke for gaslækager med åben ild. Brug kun varmt sæbevand eller lignende, som påføres samlinger og forbindelser på apparatet. Eventuelle lækager vil da vise sig som bobler omkring lækagestedet. I tvivlstilfælde, eller hvis man kan høre eller lugte gas, må man ikke søge at tænde for apparatet. Skru i stedet patronen af, og kontakt den lokale forhandler.
- 4.6 Afbrænding af glødenettet før anvendelse: Tag trådkurven (4) af ved at dreje den mod uret, og løft den af. Placer det store hul i glødenettet (6) på de nederste vulster (7) på brænderrøret (5), sæt derefter det øverste af tændingselektroden forsigtigt på indersiden af glødenettet. Placer til sidst det lille hul i glødenettet på den øverste vulst på brænderrøret (5). Kontrollér, at glødenettet er jævnt fordelt omkring brænderrøret. Brænd herefter glødenettet af med en tændstik eller lighter, og lad det brænde, indtil der kun er et hvidt »skelet« tilbage.
- 4.7 Når glødenettet er brændt, skal der drejes på reguleringsventilen (2) og tændes for brænderen ved at skubbe udløseren (8) nedad. Brænd af for fuld kraft i cirka 30 sekunder. Tag lygten af, og udskift derefter lygtens trådkurv (4), og drej den med uret, indtil der høres et klik.

BELANGRIJK: Bestudeer deze gebruiksaanwijzing zorgvuldig en leer het toestel goed kennen voordat u het op een gasfles aansluit. Lees de gebruiksaanwijzing ook later regelmatig door om opletend te blijven. Bewaar deze gebruiksaanwijzing voor toekomstig gebruik.

WAARSCHUWING: Uitsluitend voor gebruik buitenshuis! Zorg voor voldoende ventilatie. Dit gastoestel verbruikt zuurstof en dient daarom alleen in goed geventileerde ruimten te worden gebruikt. Zorg voor extra ventilatie als er meer gastoestellen en/of andere gasverbruikers bij worden geplaatst.

1. INLEIDING

- 1.1 Dit gastoestel is alleen geschikt voor de Primus-gasfles 2202 en 2207.
- 1.2 Het kan gevaarlijk zijn dit gastoestel aan te sluiten op andere soorten gaspatronen.
- 1.3 Gasverbruik: 25 g/h 0,9 oz/h / ca. 0,3 kW butaan bij een druk van 1 bar.
- 1.4 Grootte afsluitklep: 0,12 mm, 723070 Butaan.
- 1.5 Dit gastoestel voldoet aan de eisen van EN 521/ Z21.73-2000/CSA 11.1-2000.

2. VEILIGHEIDSINFORMATIE (Fig. 1)

- 2.1 Zorg ervoor dat de dichtingen van het gastoestel (1) correct op hun plaats zitten en in goede staat zijn voordat u de gaspatroon aansluit.
- 2.2 Gebruik het gastoestel alleen in goed geventileerde ruimten. Opmerking: Dit gastoestel wordt alleen aanbevolen voor gebruik buitenshuis.
- 2.3 Plaats het gastoestel op een vlakke ondergrond.
- 2.4 Zorg ervoor dat zich in de buurt van het toestel geen brandbare voorwerpen bevinden. Zie punt 5.6.
- 2.5 Vervangen of aansluiten van de gaspatroon dient op een veilige plaats te gebeuren, altijd buitenshuis en uit de buurt van elke ontstekingsbron zoals open vuur, waakvlammen of elektrische vuren. Blijf ook uit de buurt van andere personen.
- 2.6 Controleren van het gastoestel mag uitsluitend buitenshuis gebeuren. Controleren op lekkage mag nooit gebeuren met een open vlam. Gebruik zeepsop of gelijkwaardig.
- 2.7 Gebruik nooit een gastoestel met een beschadigde of versleten pakking en gebruik geen lekkend, beschadigd of slecht werkend gastoestel.
- 2.8 Laat een brandend gastoestel nooit onbeheerd achter.
- 2.9 Wees voorzichtig wanneer u het toestel verplaatst, zodat er geen opflakkerende vlammen vrijkomen. Dit is heel belangrijk wanneer u een nieuwe cassette gebruikt.

3. HANTEREN VAN HET GASTOESTEL

- 3.1 Raak nooit verhitte delen van het gastoestel aan, tijdens of direct na het gebruik.
- 3.2 Bewaren: Schroef altijd de gaspatroon van het gastoestel als dit niet wordt gebruikt. Bewaar de gastank op een droge en veilige plaats, in een omgeving zonder hittebronnen.
- 3.3 Maak geen misbruik van het gastoestel en gebruik het niet voor andere dan de beoogde doeleinden.
- 3.4 Behandel het toestel omzichtig. Laat het niet vallen.

4. MONTEREN VAN HET GASTOESTEL (fig. 2)

- 4.1 Controleer of de regelknoppen (2) goed gesloten zijn (door ze zo ver mogelijk met de klok mee te draaien).
- 4.2 Houd de patroon (3) rechtop tijdens het aansluiten op de klep.
- 4.3 Plaats de klep recht op de gaspatroon, zie fig. 2.
- 4.4 Schroef de gaspatroon voorzichtig op de klep tot deze de O-ring van de klep raakt. Zorg ervoor dat de schroefdraad niet scheef wordt getrokken tijdens het aansluiten op de gaspatroon. **N.B.: De gaspatroon mag alleen met handkracht op de aansluitklep worden geschroefd. Bij te hard vastschroeven kan de gaspatroon beschadigd worden.**
- 4.5 Zorg ervoor dat de afdichting van het gas volledig is. Dit mag alleen buitenshuis worden gecontroleerd. Controleren op lekkage mag nooit met een open vlam gebeuren. Gebruik zeepsop of gelijkwaardig, en breng dat aan op de voegen en aansluitingen van het toestel. Bij lekkage worden belletjes gevormd rond de plaats waar het lek zit. Als u twijfelt, of als u gas ruikt of hoort, steek dan het gastoestel niet aan. Schroef de gaspatroon los en breng het toestel terug naar uw lokale Primus-verdeler.
- 4.6 Afbranden van het gloeikousje voor gebruik: verwijder het netmaas (4) door het tegen de klok in te draaien en hef het omhoog. Plaats de grote opening van het gloeikousje (6) goed in de lagere groeven (7) van de branderbuis (5); en plaats het elektrodepunt van de ontstekers voorzichtig in het gloeikousje. Plaats tenslotte het kleine gaatje van het gloeikousje op de bovenste groef van de branderbuis. Controleer of het gloeikousje gelijkmatig rond de branderbuis zit. Steek het gloeikousje aan met een lucifer of aansteker en laat het branden tot er slechts een wit "skelet" overblijft.
- 4.7 Nadat het gloeikousje geheel is voorgebrand, draait u de regelknop (2) en ontsteekt u de brander door de trekker (8) omlaag te duwen. Laat het gedurende ongeveer 30 seconden op volle kracht branden. Schakel de lantaarn uit, plaats vervolgens het netmaas van de lantaarn terug en draai het volledig met de klok mee tot u een klik hoort.

- 4.8 De lantaarn is nu klaar voor gebruik.
OPMERKING: Na het afbranden is het gloeikousje erg broos, zorg ervoor dat u het niet beschadigt. Een beschadigd gloeikousje kan leiden tot een slechte verbranding en kan eveneens de lichtverspreiding van de lantaarn verminderen. Reservegloeikousjes zijn verkrijgbaar bij uw lokale verdeler.

5. GEBRUIK VAN HET TOESTEL

- 5.1 Het toestel moet tijdens het gebruik altijd op een stevige ondergrond staan.
- 5.2 Draai de regelknop (2) tegen de klok in en ontsteek onmiddellijk de brander (5) door de trekker (8) omlaag te duwen. Als de brander niet ontbrandt, duw dan verschillende malen op de trekker tot deze toch wordt ingeschakeld.
- 5.3 Stel de grootte van de vlam in door te draaien aan de regelknop (2).
- 5.4 Het toestel mag alleen rechtopstaand worden gebruikt. Verplaats nooit een brandend toestel. Er kan dan een flakkerende vlam ontstaan voordat het toestel warm genoeg is of als het toestel te abrupt is verplaatst.
- 5.5 Zorg er na gebruik voor dat de klep goed gesloten is (door de regelknop zo ver mogelijk met de klok mee te draaien).
- 5.6 Ophangkabel voor vervoerdoeleinden. Indien men de lantaarn ophangt aan een plafond of gelijkwaardig, moet een afstand van minstens 500 mm in acht worden genomen tussen de lantaarn en ontvlambaar materiaal, ZONIEK kan er brand uitbreken!

6. VERVANGEN VAN GASPATROON

- 6.1 Sluit de klep volledig. Zorg ervoor dat de vlam gedoofd is en dat er geen ander open vuur in de buurt is. Neem het apparaat buitenshuis op een plaats waar zich geen andere mensen bevinden. Schroef de patroon van de klep af en vervang de oude cassette door een nieuwe Primus-cassette. Controleer altijd de O-ring in het toestel. Wanneer deze gebarsen of versleten is moet u de ring vervangen. Let op dat u de schroefdraad niet scheef trekt en schroef deze alleen met handkracht vast zoals beschreven onder punt 4.

7. ONDERHOUD

- 7.1 Als de gasdruk door een bepaalde oorzaak vermindert, of als het gas niet kan worden ontstoken, controleer dan of er nog gas in de patroon zit (3). Als dit wel het geval is, controleer dan of het mondstuk (9) niet verstopt is.
- 7.2 Reinigen van mondstuk: Draai de regelknop (2) volledig uit en schroef de gaspatroon (3) los.
- 7.3 Schroef de twee kleine schroeven (10) op de zijkant van de lantaarn en hef het lantaarngedeelte (11) voorzichtig van het klephuis.
- 7.31 Let op dat de brander niet wordt vervormd. Oefen geen druk uit op de brander.
- 7.4 Schroef het mondstuk (9) los van de klep met een 6 mm-moersleutel.
- 7.5 Blaas door de kleine opening aan de voorkant om het mondstuk schoon te maken. Gebruik geen maal of gelijkwaardig voorwerp voor het reinigen. De opening kan hierdoor beschadigd worden zodat het gastoestel gevaarlijk in gebruik wordt.
- 7.6 Zet het mondstuk weer op zijn plaats en schroef het goed vast zodat het veilig gesloten is. Sluit de gaspatroon weer aan zoals beschreven onder punt 4. Controleer de voegen met lauw zeepsop voor extra veiligheid. Als er belletjes ontstaan is de afdichting niet goed genoeg.
- 7.7 Duw het lantaarngedeelte (11) op het klephuis en maak het vast met de twee kleine schroeven (10).

8. INSPECTIE EN ONDERHOUD

- 8.1 Controleer altijd of de O-ring correct is geplaatst en in goede staat verkeert. Controleer dit altijd voordat het gastoestel wordt gemonteerd. Vervang versleten of beschadigde O-ringen.
 - 8.2 Nieuwe O-afdichtingen zijn verkrijgbaar bij uw lokale verdeler.
- 9. SERVICE EN REPARATIES**
- 9.1 Als een eventueel defect niet kan worden verholpen met behulp van deze aanwijzingen, dient u het toestel naar uw lokale verdeler te brengen.
 - 9.2 Probeer nooit zelf andere onderhouds- en reparatiewerkzaamheden uit te voeren dan hier beschreven.
 - 9.3 Breng nooit wijzigingen aan het toestel aan, omdat er dan gevaar kan optreden bij het gebruik van het toestel.

10. RESERVEONDERDELEN EN TOEBEHOREN

- 10.1 Gebruik uitsluitend originele onderdelen en toebehoren van het merk Primus. Wees voorzichtig bij het monteren van reserveonderdelen en toebehoren en raak geen hete onderdelen aan.
- 10.2 Patronen vervangen: Gebruik voor dit toestel uitsluitend Primus-gaspatronen 2202, 2207.
- 10.3 Reserveonderdelen

732070	Mondstuk 0,12 mm
732440	O-ring
732460	Piezo-ontsteking
730800	Gloeikousje (thoriumvrij)
732450	Maasnet
- 10.4 Als u moeite hebt om aan reserveonderdelen of accessoires te komen, stel u dan in verbinding met de distributeur in uw land, zie: www.primus.eu

IMPORTANTE: Leggere attentamente le seguenti istruzioni prima di montare la cartuccia del gas sull'apparecchio. Consultare periodicamente le istruzioni per essere sempre certi di usare l'apparecchio nel modo migliore e più sicuro. Conservare queste istruzioni per future necessità.

ATTENZIONE: Utilizzare questo apparecchio solo all'aperto. Questo apparecchio a gas consuma ossigeno e non va usato in ambienti chiusi, per evitare pericoli per la salute e la vita delle persone.

1. INTRODUZIONE

- 1.1 Per questo apparecchio a gas usare solo cartucce Primus art. 2202 e 2207.
- 1.2 L'impiego di altre cartucce a gas può essere pericoloso.
- 1.3 Consumo di gas: 25 g/h / 0,9 oz/h / 0,3 kW butano a 1 bar di pressione.
- 1.4 Dimensioni dell'ugello: 0,12 mm per butano art. 732070.
- 1.5 Questo apparecchio è conforme alla norma EN 521 / Z21.73-2000/CSA 11.1-2000.

2. INFORMAZIONI PER UN USO SICURO (fig. 1)

- 2.1 Controllare che le guarnizioni dell'apparecchio (1) siano integre e montate correttamente prima di collegare la cartuccia di gas.
- 2.2 Usare l'apparecchio solo all'aperto!
- 2.3 Posizionare l'apparecchio su una superficie piana.
- 2.4 Controllare che non vi siano oggetti infiammabili nelle vicinanze. Vedere punto 5.6.
- 2.5 Eseguire il montaggio o la sostituzione della cartuccia in luogo sicuro, all'aperto e non in vicinanza di altre persone. Assicurarsi che non vi siano fiamme libere, fiamme pilota o stufe elettriche nelle vicinanze.
- 2.6 L'eventuale ricerca di perdite nell'apparecchio dovrà essere eseguita solo all'aperto. Non eseguire mai questo tipo di controllo con fiamme libere. Usare invece acqua saponata o metodi simili.
- 2.7 Non usare l'apparecchio se la guarnizione è danneggiata o usurata, se perde, se è danneggiata o se funziona male.
- 2.8 Non lasciare mai l'apparecchio acceso incustodito.
- 2.8 Evitare lo sviluppo di fiamme, maneggiando l'apparecchio con attenzione. Ciò è particolarmente importante quando si utilizza una cartuccia nuova.

3. USO DELL'APPARECCHIO A GAS

- 3.1 Non toccare mai le parti calde dell'apparecchio mentre è acceso o subito dopo averlo spento.
- 3.2 Conservazione: svitare sempre la cartuccia del gas dall'apparecchio quando questo non viene usato. La cartuccia va conservata in luogo fresco e asciutto, lontano da fonti di calore.
- 3.3 Non usare impropriamente l'apparecchio, per usi diversi da quelli a cui è destinato.
- 3.4 Maneggiare l'apparecchio con cura. Non lasciarlo cadere.

4. MONTAGGIO DELL'APPARECCHIO A GAS (fig. 2)

- 4.1 Controllare che il rubinetto (2) sia chiuso (girandolo completamente in senso orario).
- 4.2 Per collegare la cartuccia alla valvola, tenere la cartuccia (3) rivolta verso l'alto.
- 4.3 Posizionare la valvola esattamente sopra la cartuccia (vedere fig. 2).
- 4.4 Avvitare delicatamente la valvola sulla cartuccia finché questa non entra in contatto con la guarnizione della valvola. Durante questa operazione, curare che le due filettature scorrano parallele. **Avvitare solo con le mani. Un eccessivo serraggio potrebbe danneggiare la valvola.**
- 4.5 Controllare la perfetta tenuta dell'apparecchio. L'eventuale ricerca di perdite nell'apparecchio dovrà essere eseguita solo all'aperto. Non eseguire mai questo tipo di controllo con fiamme libere. Usare invece acqua saponata o metodi simili. Applicare intorno alle connessioni e ai raccordi. La presenza di perdita sarà rilevata dalla formazione di bolle intorno all'area interessata. In caso di dubbio o se si sente un odore o un rumore che rivelano una fuoriuscita di gas, non accendere l'apparecchio. Svitare la cartuccia e riconsegnare l'apparecchio al rivenditore di zona.
- 4.6 Pre-combustione della calza prima dell'uso: rimuovere il cestello in rete metallica (4) girandolo in senso antiorario e sollevandolo. Posizionare l'apertura più grande della calza (6) sulle scanalature inferiori (7) del tubo del bruciatore (5), quindi guidare delicatamente la punta dell'elettrodo di accensione nella calza. Infine posizionare l'apertura più piccola della calza sulla scanalatura superiore del tubo del bruciatore (5). Controllare che la calza sia fissata uniformemente intorno al tubo del bruciatore. Accendere la calza con un fiammifero o un accendino e lasciarla bruciare finché non rimane solo lo "scheletro" bianco.
- 4.7 Dopo aver completato la pre-combustione della calza, girare il rubinetto (2) e accendere il bruciatore

4.8 sustituir el cesto de malla (4) de la linterna y girar en sentido horario hasta que se oiga un clic. La linterna está ahora lista para su uso. **ATENCIÓN:** la camisa de incandescencia es muy frágil después de la primera combustión. Tener cuidado de que no se dañe. Una linterna dañada producirá una deficiente combustión y también reducirá la luminosidad de la linterna. Pueden adquirirse camisas de incandescencia adicionales en el detallista más cercano.

spingendo la chiavetta (8) verso il basso. Tenere la fiamma accesa alla massima potenza per circa 30 secondi. Spegnerne la lanterna, quindi inserire nuovamente il cestello in rete metallica (4) e girarlo in senso orario fino a sentire uno scatto.

4.8 La lanterna è pronta all'uso. **NOTA:** Dopo essere stata bruciata, la calza è molto fragile e potrebbe danneggiarsi facilmente. L'impiego di una calza danneggiata è causa di cattiva combustione e riduce inoltre la luminosità della lanterna. Calze di ricambio sono disponibili presso il rivenditore di zona.

5. USO DELL'APPARECCHIO

- 5.1 L'apparecchio deve essere appoggiato su una superficie solida e piana.
- 5.2 Girare il rubinetto (2) in senso antiorario e accendere subito il bruciatore (5) spingendo la chiavetta (8) verso il basso. Se il bruciatore non si accende, spingere diverse volte la chiavetta fino a ottenere l'accensione.
- 5.3 Regolare la fiamma agendo sul rubinetto (2).
- 5.4 Una volta acceso, l'apparecchio va usato solo in posizione verticale e non va spostato. La fiamma può risultare instabile se l'apparecchio non è ancora perfettamente riscaldato o se viene spostato troppo energicamente.
- 5.5 Dopo l'uso, chiudere bene la valvola (girando completamente il rubinetto in senso orario).
- 5.6 Cavo per appendere l'apparecchio. Volendo appendere la lampada al soffitto o in modo simile, osservare la **distanza di sicurezza di almeno 500 mm da materiali infiammabili. IN CASO CONTRARIO sussiste il pericolo di incendio.**

6. SOSTITUZIONE DELLA CARTUCCIA DEL GAS

- 6.1 Chiudere completamente la valvola. Controllare che la fiamma sia completamente spenta e che non ci siano altre fiamme nelle vicinanze. Sostituire la cartuccia all'aperto lontano da altre persone. Svitare la cartuccia dalla valvola e sostituire la cartuccia vuota con una nuova cartuccia Primus. Controllare sempre la guarnizione dell'apparecchio: se risulta schiacciata o usurata, sostituirla. Applicare la filettatura della valvola esattamente sopra la cartuccia e avvitare esclusivamente a mano come descritto al punto 4. Curare che le due filettature scorrano parallele.

7. MANUTENZIONE

- 7.1 Se la pressione del gas diminuisce o se il gas non si accende, controllare che la cartuccia contenga ancora gas (3). In caso affermativo, controllare che l'ugello (9) non sia ostruito.
- 7.2 Pulizia dell'ugello. Chiudere completamente il rubinetto (2) e svitare la cartuccia (3).
- 7.3 Rimuovere le due piccole viti (10) ai due lati della lanterna e sollevare verticalmente la parte della lanterna (11) dal corpo della valvola.
- 7.4 Svitare l'ugello (9) con una chiave da 6 mm.
- 7.5 Svitare attraverso il foro per pulire l'ugello. Non usare spilli o utensili di dimensioni sbagliate per evitare di ostruire o danneggiare il foro e quindi rendere pericoloso l'uso dell'apparecchio.
- 7.6 Rimontare l'ugello e avvitare completamente per garantire la tenuta. Rimontare la cartuccia secondo le indicazioni del punto 4. Per maggior sicurezza, controllare la tenuta dei raccordi con acqua calda saponata. Se si formano delle bolle, la tenuta non è soddisfacente.
- 7.7 Spingere la parte della lanterna (11) nel corpo della valvola e fissarla con le due viti (10).

8. MANUTENZIONE E CONTROLLI PERIODICI

- 8.1 Ogni volta che si sostituisce la cartuccia, controllare che la guarnizione di tenuta sia in sede e in buone condizioni. Se la guarnizione risulta danneggiata o usurata, sostituirla.
- 8.2 Guarnizioni di ricambio sono disponibili presso il rivenditore di zona.

9. ASSISTENZA E RIPARAZIONI

- 9.1 In caso di guasto non riparabile seguendo le presenti istruzioni, consegnare l'apparecchio al proprio rivenditore di zona.
- 9.2 Non effettuare interventi diversi da quanto descritto.
- 9.3 Non apportare modifiche all'apparecchio, il cui uso potrebbe diventare pericoloso.

10. RICAMBI E ACCESSORI

- 10.1 Usare solo ricambi e accessori originali Primus. Procedere al montaggio di ricambi e accessori con la massima cura e non toccare parti calde.
- 10.2 Cartucce di ricambio: per questo apparecchio usare solo cartucce originali Primus art. 2202 o 2207.
- 10.3 Ricambi
- | | |
|--------|----------------------------|
| 732070 | Ugello 0,12 mm |
| 732440 | Guarnizione |
| 732460 | Accendino piezoelettrico |
| 730800 | Calza |
| 732450 | Cestello in rete metallica |
- 10.4 In caso di difficoltà nel reperimento di ricambi e accessori, contattare il distributore nazionale. Per informazioni, visitare il sito www.primus.eu

IMPORTANTE: Leer cuidadosamente estas instrucciones de uso antes de conectar el producto al cartucho de gas. Releerlas de vez en cuando para no olvidar nada sobre el funcionamiento del aparato y conservarlas para uso futuro.

ATENCIÓN: Sólo para uso al aire libre. Este aparato de gas consume el oxígeno del aire y sólo deberá utilizarse en el exterior para evitar peligros de asfixia mortal.

1. INTRODUCCIÓN

- 1.1 Este aparato de gas está destinado solamente para emplearse con los cartuchos Primus 2202 y 2207.
- 1.2 Puede ser arriesgado intentar acoplar otros tipos de cartuchos de gas.
- 1.3 Consumo de gas: 25 g/h / 0,9 oz/h / aprox. 0,3 kW butano a una presión de 1 bar.
- 1.4 Tamaño de boquilla: 0,12 mm, 732070 Butano.
- 1.5 Este aparato cumple con las reglas EN 521/ Z21.73-2000/CSA 11.1-2000.

2. CONSEJOS PARA UN USO SEGURO (Fig.1)

- 2.1 Comprobar las juntas del aparato (1) estén bien colocadas y en buen estado antes de acoplar la cartuchos de gas.
- 2.2 Este aparato ha sido diseñado sólo para uso al aire libre.
- 2.3 Colocar el aparato sobre una superficie plana.
- 2.4 Comprobar que no haya materiales combustibles en las proximidades, ver el punto 5.6.
- 2.5 Al reemplazar o acoplar la botella de gas, esto deberá hacerse siempre en un lugar seguro, al aire libre y lejos de cualquier elemento de ignición (fuego, generadores de llamas, fuego eléctrico, etc.). Comprobar que no haya ninguna persona en las proximidades.
- 2.6 El control del gas en la botella sólo deberá realizarse al aire libre. Para comprobar si hay fugas, esto no deberá hacerse nunca con una llama. Emplear agua jabonosa o similar.
- 2.7 No emplear nunca una linterna con las juntas dañadas o desgastadas, ni usarlo tampoco si tiene fugas, está dañado o funciona deficientemente.
- 2.8 No dejar nunca desatendido un aparato encendido.
- 2.9 Evitar las llamaradas observando un máximo cuidado al mover el aparato. Ello es especialmente importante al emplear un cartucho nuevo.

3. MANEJO

- 3.1 No tocar las partes calientes del aparato durante su uso o inmediatamente después de apagarlo.
- 3.2 Conservación: Desenroscar la botella de gas de la linterna cuando no se utilice. La botella de gas deberá conservarse en un lugar seco, apartado de fuentes de calor.
- 3.3 No hacer un uso descuidado de este aparato de gas, ni emplearlo para finalidades que no sean las previstas.
- 3.4 Manejar el aparato con cuidado. No dejarlo caer.

4. MONTAJE (Fig. 2)

- 4.1 Comprobar que el botón de regulación (2) esté completamente cerrado (girarlo hasta el tope en el sentido de las agujas del reloj).
- 4.2 Sujetar la botella de gas (3) en posición vertical cuando se vaya a conectar con la válvula.
- 4.3 Colocar la válvula perpendicularmente en la botella de gas (ver la fig.2).
- 4.4 Roscar con cuidado el cartucho en la válvula hasta que entre en contacto con el anillo tórico de la válvula. Roscar correctamente, sin desviaciones. **ATENCIÓN: el cartucho sólo deberá roscarse a la válvula a mano. Si se rosca demasiado fuerte, pueden producirse daños en el cartucho.**
- 4.5 Comprobar que el gas quede bien obturado. El control de fugas sólo esta permitido realizarlo al aire libre y nunca deberá hacerse con una llama. Emplear agua jabonosa, que se aplicará a los puntos de unión y acoplamientos del aparato. En caso de fugas se producen burbujas en el punto de escape. Si hay motivos para creer que se producen fugas, o si se nota olor de gas, no encender el aparato. Desenroscar el cartucho (botella de gas) y devolver el producto al detallista de Primus.
- 4.6 Precombustión de la camisa de incandescencia antes del uso: Desmontar el cesto de malla (4) girándolo en sentido contrario a las agujas del reloj y extrayéndolo a continuación. Colocar el orificio grande de la camisa (6) en las muescas inferiores (7) del tubo del quemador (5). A continuación, desplazar suavemente la punta del electrodo de ignición hacia el interior de la camisa. Por último, situar el orificio pequeño de la camisa en la muesca superior del tubo del quemador (5). Comprobar que la camisa esté uniformemente colocada alrededor del tubo del quemador. Encender la camisa con una cerilla o un encendedor y dejar que arda hasta que sólo quede un "esqueleto" blanco.
- 4.7 Cuando se haya completado la combustión inicial de la camisa de incandescencia, accionar el botón de regulación (2) y encender el quemador pulsando el gatillo (8) hacia atrás. Dejar que arda a plena potencia durante unos 30 segundos. Apagar la linterna y, seguidamente,

5. USO

- 5.1 Durante su uso el aparato de gas deberá estar siempre sobre una superficie firme.
- 5.2 Girar el botón de regulación (2) en el sentido opuesto a las agujas del reloj y encender inmediatamente el quemador (5) pulsando el gatillo (8) hacia atrás. Si no se enciende, pulsar el gatillo varias veces hasta conseguirlo.
- 5.3 Ajustar la llama girando el botón de regulación (2).
- 5.4 Este aparato de gas sólo deberá emplearse en posición vertical. No moverlo mientras esté encendido. Puede producirse una llama vacilante antes de que el aparato se caliente, o si se mueve bruscamente.
- 5.5 Después del uso comprobar que la válvula esté cerrada (girando el botón de regulación hasta el tope en el sentido de las agujas del reloj).
- 5.6 Cable de sujeción para transporte. Al suspender la linterna en el techo o similar deberá comprobarse que se mantenga **una distancia de 500 mm como mínimo hasta cualquier material combustible. ¡DE LO CONTRARIO puede producirse un incendio!**

6. CAMBIO DE CARTUCHO

- 6.1 Cerrar completamente la válvula. Comprobar que la llama se haya apagado y que no haya fuego encendido en las proximidades. El cartucho de gas deberá reemplazarse al aire libre, sin otras personas en las proximidades. Desenroscar el cartucho antiguo de la válvula y sustituirlo por un cartucho Primus nuevo. Verificar siempre el anillo tórico del aparato. Si estuviera roto o desgastado, cambiarlo. Colocar la rosca de la válvula recta en el cartucho y apretar sólo a mano, tal como se describe en el apartado 4. Evitar desviaciones en el enrosque.

7. MANTENIMIENTO

- 7.1 Si por algún motivo la presión del gas descendiera o no fuera posible encender el aparato, controlar si hay gas en el cartucho (3). En caso afirmativo, comprobar si la boquilla (9) ha quedado obstruida.
- 7.2 Limpieza de la boquilla: Cerrar completamente el botón de regulación (2) y desenroscar el cartucho (3).
- 7.3 Aflojar los dos pequeños tornillos (10) situados en el lateral de la linterna y levantar con cuidado del cuerpo de la válvula la sección de la linterna (11).
- 7.4 Desenroscar la boquilla (9) con una llave de 6 mm.
- 7.5 Limpiar la boquilla soplando a través del pequeño agujero del extremo. No utilizar ninguna aguja u objeto similar para limpiarla, puesto que puede dañar el agujero, haciendo que el aparato sea de uso peligroso.
- 7.6 Volver a colocar la boquilla y roscarla convenientemente hasta que el cierre sea hermético. Volver a acoplar el cartucho siguiendo las instrucciones del apartado 4. Para una seguridad adicional controlar la unión con agua jabonosa caliente. La unión no es lo suficientemente hermética si se producen burbujas.
- 7.7 Encajar la sección de la linterna (11) en el cuerpo de la válvula y fijar con los dos tornillos pequeños (10).

8. CONTROL Y MANTENIMIENTO

- 8.1 Comprobar siempre que el anillo tórico de junta esté bien colocado y no tenga desperfectos. Esto deberá controlarse cada vez que se monte el aparato de gas. Reemplazar el anillo tórico si está dañado o desgastado.
- 8.2 Pueden adquirirse anillos tóricos nuevos en el establecimiento del agente más próximo.

9. SERVICIO Y REPARACIONES

- 9.1 Si se producen fallos que no puedan repararse siguiendo las presentes instrucciones, el aparato de gas deberá entregarse a su distribuidor local.
- 9.2 No intentar hacer tareas de mantenimiento o reparación que no sean las aquí descritas.
- 9.3 No hacer nunca modificaciones en el aparato de gas, puesto que entonces su uso podría ser peligroso.

10. REPUESTOS Y ACCESORIOS

- 10.1 Utilizar sólo repuestos y accesorios genuinos de Primus. Obrar con cuidado al montar los repuestos y accesorios, y evitar entrar en contacto con piezas calientes.
- 10.2 Cartucho de repuesto: En este aparato deberán utilizarse solamente cartuchos Primus 2202, 2207.
- 10.3 Repuestos
- | | |
|--------|---------------------------|
| 732070 | Boquilla de 0,12 mm |
| 732440 | Anillo tórico |
| 732460 | Encendedor piezoelectrico |
| 730800 | Camisa de incandescencia |
| 732450 | Cesto de malla |
- 10.4 Si se tienen dificultades para encontrar repuestos o accesorios, consultar con el distribuidor de su país. Visitar www.primus.eu

IMPORTANTE: Leia as instruções atentamente e familiarize-se com o produto, antes de ligar o reservatório de gás ao aparelho. Reveja periodicamente as instruções para não se esquecer do funcionamento do aparelho. Guarde as instruções para futura utilização.

ATENÇÃO: Apenas para utilização no exterior. Este aparelho a gás consome oxigénio e só deve ser utilizado em espaços exteriores para evitar perigo de asfixia mortal.

1. INTRODUÇÃO

- Este aparelho deve ser usado exclusivamente com reservatórios Primus 2202 e 2207.
- Pode acarretar perigo tentar ligar outros tipos de reservatórios a este aparelho.
- Consumo de gás: 25 g/h / 0,9 oz/h / ca. 0,3 kW butano a 1 bar de pressão.
- Dimensão do bocal: 0,12 mm, 732070 Butano
- Aparelho de gás conforme a norma EN 521/Z21.73-2000/CSA 11.1-2000.

2. INFORMAÇÕES DE SEGURANÇA (Fig. 1)

- Verifique se os elementos vedantes (1) do aparelho estão correctamente colocados e em bom estado, antes de ligar o reservatório de gás.
- Este aparelho é apenas para utilização no exterior.
- Coloque o aparelho numa superfície plana.
- Assegure-se de que na proximidade não existem objectos inflamáveis, ver ponto 5.6.
- A mudança, ou ligação, do reservatório de gás deve ser feita no exterior ou num espaço bem ventilado e longe de fontes de ignição como chamas vivas, geradores de chamas, fios eléctricos e longe das outras pessoas.
- Se tiver que verificar a quantidade de gás existente no reservatório, faça-o no exterior. Nunca controle fugas através de chama. Use por ex. água de sabão ou outro semelhante.
- Não utilize nunca um aparelho com elementos vedantes danificados ou gastos, nem com fugas, danificado, ou que funcione mal.
- Nunca deixe sem assistência um aparelho aceso.
- Evite aumentar a chama tendo atenção ao mover o aparelho. Isto é bastante importante quando é utilizado um novo reservatório.

3. MANUSEAMENTO DO APARELHO

- Tenha o cuidado de não tocar nas partes quentes do aparelho, durante e pouco depois da sua utilização
- Como guardar: Desaperte o reservatório de gás do aparelho, quando não estiver a ser usado. O reservatório deve ser guardado em local seco e seguro, onde não haja fontes de calor.
- Não faça uso abusivo do aparelho, nem o utilize para fins diferentes daqueles para que foi destinado.
- Tenha cuidado ao manusear o aparelho. Não o deixe cair.

4. MONTAGEM DO APARELHO DE GÁS (Fig. 2)

- Verifique se o botão de regulação (2) está completamente fechado (rodando-o completamente no sentido dos ponteiros do relógio).
- Mantenha o reservatório de gás (3) na vertical quando o ligar à válvula.
- Ajuste a válvula com precisão ao reservatório de gás (ver Fig. 2).
- Enrosque cuidadosamente o reservatório na válvula, até entrar em contacto com o anel-O. Tenha o cuidado de ver se não enroscou o reservatório e forma enviesada. **O reservatório deve ser enroscado à mão. Não aperte com demasiada força pois pode danificar o reservatório.**
- Verifique se o gás ficou totalmente vedado. O controlo do gás deve ser feito sempre no exterior. A existência de fugas nunca deverá ser controlada através de chama. Use água de sabão, aplicando-a nas juntas e conexões do aparelho. Se houver fugas formam-se bolas de sabão no local da fuga. Se tiver razões para pensar que existe fuga, ou se cheirar a gás, não acenda o aparelho. Desaperte o reservatório e entregue o aparelho ao revendedor da Primus.
- Pré-combustão antes da camisa antes de ser utilizada. Retire o topo da lanterna e o vidro. Assegure-se de que a camisa (6) está colocada nos encaixes (7) do tubo de combustão (4), ou seja a extremidade grande no encaixe inferior do tubo e a extremidade menor no encaixe superior do tubo. Assegure-se de que a camisa envolve o tubo de combustão de maneira uniforme. Queime a camisa com um fósforo/isqueiro e rode o botão regulador (2), deixando arder o combustor durante alguns minutos até a camisa ficar reduzida a uma bola branca.
- Depois de a camisa pré-arder completamente, rode o botão de controlo (2) e acenda o queimador, empurrando o combustor para baixo (8). Deixe arder durante 30 segundos. Desligue a lanterna e, de seguida, volte a colocar o vidro e o topo da lanterna (4) e rode da esquerda para a direita até ouvir um estalido.
- A lanterna está agora em condições de ser utilizada. **ATENÇÃO!** A camisa fica muito frágil depois da

combustão. Tenha o cuidado de não a danificar. Não use a lanterna com a camisa danificada, porque o vidro pode estalar. Uma camisa danificada causa uma má combustão e também reduz a produção de luz da lanterna. Há camisas de reserva à venda no revendedor mais próximo.

5. UTILIZAÇÃO DO APARELHO DE GÁS

- O aparelho deve estar apoiado numa superfície firme e plana ao ser utilizado.
- Rode o botão de regulação no sentido contrário ao dos ponteiros do relógio (5) e acenda imediatamente o combustor, premindo o botão de ignição (8) para baixo. Se o acendedor não se acender, prima várias vezes o combustor até que se acenda.
- Ajuste a chama rodando o botão de regulação (2).
- O aparelho só deve ser utilizado quando estiver perfeitamente na vertical. Nunca mude de posição um aparelho aceso. A chama pode apresentar aspecto tremulante antes do aparelho estar quente, ou quando este é movido de forma demasiado violenta.
- Após a utilização verifique se a válvula está completamente fechada (rodando ao máximo o botão de regulação no sentido dos ponteiros do relógio).
- Cabo de suspensão para transporte. Se a lanterna ficar suspensa do tecto, ou similar, deverá ser guardada **uma distância de pelo menos 500 mm de materiais inflamáveis. Em CASO CONTRÁRIO há risco de incêndio.**

6. MUDANÇA DO RESERVATÓRIO DE GÁS

- Feche a válvula completamente. Assegure-se de que a chama está extinta e que não se encontra próximo de qualquer outra chama. O reservatório (botija) de gás deve ser mudado no exterior, longe de outras pessoas. Desenrosque o reservatório (botija) da válvula e substitua o antigo reservatório por um novo reservatório Primus. Verifique sempre o anel-O, que veda o fogão. Se estiver danificado ou gasto, substitua-o. Aplique a rosca da válvula de forma enviesada em relação ao reservatório (botija) de gás, utilizando apenas força manual, de acordo com a descrição no ponto 4. Evite o enroscamento enviesado.

7. MANUTENÇÃO

- Se a pressão do gás baixar por qualquer razão, ou não for possível acendê-lo, verifique se existe gás no reservatório (3). Se de facto houver, assegure-se de que a embocadura (9) não está entupida.
- Limpeza da embocadura: Feche o botão de regulação completamente (2) e desenrosque o reservatório de gás (3). Desaparafuse os dois parafusos pequenos (10) no lado da lanterna e levanta a parte da lanterna (11), suavemente, afastando-a do corpo da válvula.
- Desenrosque o tubo misturador (9) usando uma chave de porcas de 6 mm e o bocal (10) com uma chave de porcas de 6 mm.
- Limpe a embocadura soprando através do orifício frontal. Não use agulhas nem objectos similares para limpar a embocadura, pois podem danificar o orifício, tornando perigosa a utilização do aparelho.
- Volte a colocar a embocadura enroscando-a cuidadosamente, de forma a vedar a junção por completo. Volte a ligar o reservatório de gás, segundo a descrição no ponto 4. Para maior segurança, verifique a junção através de água quente com sabão. A junção não está suficientemente vedada se se formarem bolas de sabão.
- Empurre a parte da lanterna (11) em direcção ao corpo da válvula e fixe-a com os dois parafusos pequenos (10).

8. CONTROLE E MANUTENÇÃO

- Verifique sempre se a anilha vedante está bem colocada e em boas condições. Faça isto sempre antes de montar o parrelho de gás. Substitua a anilha se estiver deteriorada ou gasta.
- Há anéis-O novos à venda no revendedor mais próximo.

9. ASSISTÊNCIA TÉCNICA E REPARAÇÃO

- Se não conseguir rectificar qualquer avaria através das presentes instruções deve entregar o aparelho ao seu representante local.
- Não tente fazer operações de manutenção ou de reparação que não venham prescritas nas instruções.
- Não introduza modificações no aparelho, a fim de não tornar perigosa a sua utilização.

10. PEÇAS SOBRESSELENTES E ACESSÓRIAS

- Use apenas as peças sobresselentes e acessórios originais da marca Primus. Proceda com cuidado ao montar peças sobresselentes e acessórios, evitando pegar em peças quentes.
- Troca de reservatórios: Use apenas reservatórios de gás Primus 2202, 2207 própria para este aparelho.
- Peças sobresselentes

732070	Embocadura, 0,12 mm
732440	Anel-O
732460	Botão de ignição-piezo
730800	Camisa de combustão, embalagem dupla (não contém tório)
732450	Vidro de lanterna, fosco
- Em caso de dificuldade na obtenção de peças sobresselentes ou acessórios, é favor entrar em contacto com o seu distribuidor local. Visite www.primus.eu

DŮLEŽITĚ: Před zapojením plynové nádoby si prosím pečlivě prostudujte tento návod a seznámte se s přístrojem. Návod si procházejte opakovaně a udržujte si přehled o fungování přístroje. Návod si pro případ potřeby uschovejte.

POZOR: Používat pouze pod širým nebem. Tento plynový přístroj spotřebovává kyslík. Přístroj používejte výhradně pod širým nebem, vyhnete se tak ohrožení života.

1. ÚVOD

- Tento přístroj je určen výhradně pro náplně Primus se směsí propan/butan a číslem 2202 a 2207.
- Pokoušet se nasadit jiné plynové nádoby může být nebezpečné.
- Spotřeba plynu: 25 g/h/ 0,9 oz/h / ca. 0,3 kW butan při tlaku 1 bar.
- Velikost trysky: 0,12 mm, 732070 Butan
- Tento přístroj splňuje normu EN 521/ Z21.73-2000/ CSA 11.1-2000

2. BEZPEČNOSTNÍ INFORMACE (obr. 1)

- Před nasazením plynové nádoby se ujistěte, že je těsnění (1) na správném místě a v dobrém stavu.
- Přístroj je určen výhradně pro venkovní použití.
- Přístroj provozujte pouze na rovném povrchu.
- Ujistěte se, že v okolí přístroje nejsou žádné hořlavé materiály, viz část 5.6
- Plynovou nádobu nasazujte nebo měňte výhradně na bezpečném místě, pod širým nebem, mimo dosah jiných osob a mimo možné zdroje vznícení, např. otevřený oheň, plamen hořáku nebo elektrické jiskry.
- Pokud chcete zkontrolovat těsnění přístroje, provádějte tuto činnost pod širým nebem. Nevyhledávejte únik s otevřeným plamenem. Používejte mýdlovou vodu a podobné prostředky.
- Nikdy přístroj nepoužívejte, pokud je těsnění poškozeno nebo opotřebováno, stejně jako poškozené, unikající nebo nesprávně fungující přístroje.
- Po zapálení nenechávejte přístroj bez dozoru.
- Přístrojem pohybujte se zvýšenou opatrností a vyhýbejte se prudkému vzplanutí. To je důležité zejména při použití nové náplně.

3 ZACHÁZENÍ S PŘÍSTROJEM

- Nedotýkejte se horkých částí přístroje za provozu nebo krátce po něm.
- Skládavání: Pokud není přístroj v provozu, vždy uchovávejte plynovou nádobu odděleně. Uchovávejte na bezpečném místě mimo zdroje tepla.
- Nepoužívejte přístroj k ničemu, k čemu nebyl původně určen a navržen.
- S přístrojem nakládejte opatrně. Chraňte ho před pádem či nárazem.

4. SESTAVENÍ PŘÍSTROJE (obr. 2)

- Ujistěte se, že je ovládní uzávěru (2) vypnuté (otočené do krajní polohy po směru hodinových ručiček).
- Plynovou nádobu (3) držte při nasazení ve vslislé poloze.
- Umístěte ventil přímo na plynovou nádobu (viz obr. 2).
- Jemně našroubujte nádobu na ventil, dokud se nedotkne těsnícího kroužku. Ujistěte se, že přesně kopírujete závit. **Utahujte pouze ručně. Utahování nepřehánějte, může dojít k poškození ventilu.**
- Ujistěte se, že plyn nikde neuniká. Pokud chcete zkontrolovat těsnění přístroje, provádějte tuto činnost pod širým nebem. Nevyhledávejte únik s otevřeným plamenem. Použijte mýdlovou vodu nebo podobné prostředky, které nanesete na kontaktní místa přístroje. Unikání plynu se projeví tvorbou bublin v místě úniku. Pokud máte pochybnosti nebo cítíte plyn, přístroj nezapalujte. Odmontujte nádobu a obraťte se na místního prodejce.
- Příprava sítky před použitím: Otočením proti směru hodinových ručiček a zvednutím odstraníte mřížkový košík (4). Umístěte velký otvor v sítkě (6) na nižší drážky (7) na trubici hořáku (5) a poté plynule vtáhněte elektrodu zapalovače dovnitř. Nakonec umístěte menší otvor v sítkě na horní drážky hořáku (5). Ujistěte se, že se kryt nachází ve stejné výšce kolem celého hořáku. Zapalte sítku zápalkou nebo zapalovačem a nechte hořet, dokud nezbude pouze bílá „kostra“.
- Pro vypálení sítky otočte ovládním uzávěru (2) a stisknutím zapalovače (8) zapalte. Nechte asi 30 vteřin naplno hořet. Vypněte, vraťte mřížkový košík (4) na místo a otočte po směru hodinových ručiček, dokud neuslyšíte kliknutí.

- 4.8 Svítilna je nyní připravena k použití.
POZNAMKA: Po vypálení je síťka velmi křehká, proto postupujte velmi opatrně, abyste ji nepoškodili. Poškozená síťka způsobuje špatné hoření a vydává méně světla. Náhradní síťky jsou k dispozici u místního prodejce.



2213 PRIMUS MICRON LANTERN

UPUTE ZA UPOTREBU

5. PROVOZ PŘÍSTROJE

- 5.1 Příklad vždy uvádějte do provozu na pevném a rovném povrchu.
- 5.2 Otočte ovládním proti směru hodinových ručiček (2) a zapalte hořák (5) stisknutím páčky (8) zapalovače. Pokud se hořák nezapálí, stiskněte páčku opakovaně, dokud nezačne hořet.
- 5.3 Velikost plamene regulujete ovládním uzávěru (2).
- 5.4 Po zapálení nechte přístroj ve svislé poloze a nepohybujte jím. Při neopatrném pohybu nebo pokud není přístroj potřebně ohřátý, může docházet k prudkému vzplanutí.
- 5.5 Po použití se ujistěte, že je ventil úplně zavřený (ovládání je otočeno do krajní polohy po směru hodinových ručiček).
- 5.6 Závěsný kabel pro přenos. Při zavěšení u stropu nebo podobně se ujistěte, že **nejbližší hořlavý materiál je nejméně 500 mm daleko. JINAK může dojít k požáru.**

6. VÝMĚNA NÁPLNĚ

- 6.1 Plně uzavřete ventil. Ujistěte se, že plamen úplně vyhasel a v okolí není žádný jiný. Vyneste přístroj ven a mimo dosah jiných osob. Odšroubujte náplň z ventilu a vyměňte starou za novou. Vždy kontrolujte těsnící kroužek. Pokud je popraskaný nebo opotřebený, vyměňte ho. Umístěte závit ventilu na odpovídající závit na náplni a ručně utáhněte, jak je uvedeno v části 4. Závit se musí shodovat.

7. ÚDRŽBA

- 7.1 Pokud poklesne tlak plynu nebo se hořák nezapaluje, zkontrolujte, zda je v náplni ještě plyn (3). Pokud ano, může být upaná tryska hořáku (9).
- 7.2 Čištění trysky hořáku. Plně otočte ovládním uzávěru (2) a odšroubujte náplň (3).
- 7.3 Odšroubujte dva menší šroubky (10) po stranách svítilny a plynule zvedněte svítilič část (11) z ventilu.
- 7.4 Odšroubujte trysku hořáku (9) z ventilu pomocí 6 mm klíče.
- 7.5 Vyčistěte trysku tím, že profouknete malý otvor vepředu. K čištění nepoužívejte jehly, špendlíky apod., může dojít k poškození otvoru a narušení bezpečnosti přístroje.
- 7.6 Vraťte trysku na místo a pevně zašroubujte. Přimontujte náplň podle popisu v části 4. V rámci bezpečnosti zkontrolujte kontaktní místa pomocí mydlové vody. Pokud se objeví bubliny, není kontaktní místo dostatečně utaženo.
- 7.7 Nasadte svítilič část (11) na ventil a zajistěte dvěma menšími šroubky (10).

8. BĚŽNÝ SERVIS A ÚDRŽBA

- 8.1 Těsnící kroužek musí být vždy na svém místě a v dobrém stavu. Před sestavením přístroje jej vždy zkontrolujte. Pokud je těsnící kroužek opotřebený nebo poškozený, vyměňte ho.
- 8.2 Nový těsnící kroužek dostanete u svého místního prodejce.

9. SLUŽBY A OPRAVY

- 9.1 Pokud se nepodaří potíže odstranit podle pokynů v tomto návodu, odneste přístroj k místnímu prodejci.
- 9.2 Nikdy nezkoušejte dělat jiné opravy či údržbu.
- 9.3 Přístroj neupravujte. Mohlo by dojít k narušení jeho bezpečnosti.

10. NÁHRADNÍ DÍLY A PŘÍSLUŠENSTVÍ

- 10.1 Používejte pouze náhradní díly a příslušenství Primus. Při namontování náhradních dílů a příslušenství buďte opatrní. Pozor na rozpálené součásti.
- 10.2 Náhradní náplně: U tohoto přístroje používejte pouze náplně Primus 2202, 2207 se směsí propan/butan.
- 10.3 Náhradní díly
- | | |
|--------|-----------------------|
| 732070 | Tryska hořáku 0,12 mm |
| 732440 | Těsnící kroužek |
| 732460 | Piezo zapalovač |
| 730800 | Síťka |
| 732450 | Mřížkový košík |
- 10.4 Pokud narazíte při pořizování náhradních dílů nebo příslušenství na potíže, obraťte se na distributora ve své zemi. Navštivte www.primus.eu

VAŽNO: Pročítajte pažljivo ove upute i upoznajite se s proizvodom prije namještanja uređaja na plinsku kartušu. Redovito pregledavajte upute kako biste se upoznali s načinom na koji uređaj funkcioniра. Zadržite upute za budući upotrebu.

OPREZ: Samo za vanjsku upotrebu. Ovaj plinski uređaj troši kisik. Nemojte upotrebljavati ovaj uređaj nigdje osim na otvorenom kako biste izbjegli dovođenje života u opasnost.

1. UVOD

- 1.1 Ovaj uređaj treba upotrebljavati isključivo s kartušama Primus s mješavinom propan/butan 2202 i 2207.
- 1.2 Postavljanje drugih vrsta plinskih kartuša može biti opasno.
- 1.3 Potrošnja plina: 25 g/h/ ca. 0,3 kW butana pri tlaku od 1 bara.
- 1.4 Veličina priključka mlaznice: 0,12 mm, 732070 butan
- 1.5 Ovaj uređaj usklađen je sa standardom EN 521/ Z21.73-2000/CSA 11.1-2000

2. SIGURNOSNE INFORMACIJE (sl. 1)

- 2.1 Prije montaže plinske kartuše, provjerite jesu li brtve uređaja (1) ispravno namještene i u dobrom stanju.
- 2.2 Ovaj uređaj namijenjen je samo za upotrebu na otvorenom!
- 2.3 Uređajem treba upravljati na ravnoj površini.
- 2.4 Provjerite da u blizini plinskog uređaja nema zapaljivih materijala, pogledajte odjeljak 5.6
- 2.5 Uvijek mijenjajte ili montirajte plinsku kartušu na sigurnom mjestu, samo na otvorenom, podalje od drugih ljudi i mogućeg izvora zapaljenja kao što je otvoreni plamen, pripalni plamen ili električne iskre.
- 2.6 Trebate li provjeriti brtve plina na uređaju, učinite to na otvorenom. Nikada nemojte otvorenim plamenom provjeravati pušta li negdje plin. Upotrijebite sapunicu ili nešto slično.
- 2.7 Nikada nemojte upotrebljavati uređaj s oštećenim ili istrošenim brtvama i nikada ne upotrebljavajte uređaj koji ispušta, oštećen je ili je pokvaren.
- 2.8 Nikada ne ostavljajte uređaj bez nadzora kada je upaljen.
- 2.9 Kad premještate uređaj pazite da ne baci plamen. To je vrlo važno kada se upotrebljava nova kartuša.

3 RUKOVANJE UREĐAJEM

- 3.1 Pripremite da ne dirate vruće dijelove uređaja tijekom ili nakon upotrebe.
- 3.2 Skladištenje: Uvijek odvojite kartušu od uređaja kada nije u upotrebi. Spremite na sigurno, suho mjesto, podalje od topline.
- 3.3 Nemojte zloupotrebljavati uređaj ili ga upotrebljavati za ono čemu nije namijenjen.
- 3.4 Pažljivo rukujte uređajem. Pazite da vam uređaj ne ispadne.

4. SASTAVLJANJE UREĐAJA (sl. 2)

- 4.1 Provjerite je li kontrolno dugme (2) isključeno (potpuno okrenuto u smjeru kazaljke na satu).
- 4.2 Držite kartušu uspravno (3) kada je postavljate na ventil.
- 4.3 Postavite ventil kvadratno na vrh kartuše (kako je prikazano na sl. 2).
- 4.4 Lagano zavrnite kartušu u ventil dok se ne spoji s O-prstenom ventila. Pripremite da kartuša nije postavljena križno. **Zategnite samo ručno. Nemojte previše zatezati kako biste izbjegli oštećivanje ventila kartuše.**
- 4.5 Provjerite da plin nigdje ne curi. Trebate li provjeriti curi li plin na uređaju, učinite to na otvorenom. Nikada nemojte otvorenim plamenom provjeravati curi li negdje plin. Upotrebljavajte samo sapunicu ili slično na zglobovima i spojevima uređaja. Curenje se vidi po mjehurićima oko područja puštanja. Nikad ne palite uređaj ako niste sigurni, ako čujete zvuk propuštanja ili osjetite miris plina. Odvrnite kartušu i obratite se distributoru.
- 4.6 Paljenje mrežice prije upotrebe: Skinite mrežicu (4) tako da je okrenete u smjeru suprotnom od kretanja kazaljke na satu i podignite. Postavite veliku rupu plinske mrežice (6) na donje ureze (7) na cijevi plamenika (5), zatim elektrodu upaljača lagano približite unutrašnjosti plinske mrežice. Na kraju postavite malu rupu plinske mrežice na gornji urez cijevi plamenika(5). Provjerite stoji li plinska mrežica dobro na cijeloj cijevi plamenika. Upalite plinsku mrežicu šibicom ili upaljačem i pustite da gori dok ne ostane samo bijeli „kostur“.
- 4.7 Kad plinska mrežica u potpunosti izgori, uključite kontrolno dugme (2) i upalite plamenik tako što ćete okidač gurnuti (8) prema dolje. Neka gori približno 30 sekundi pri punoj snazi. Isključite svjetiljku, a zatim

zamijenite košaricu mrežice (4) i okrenite je u smjeru kazaljke na satu dok ne čujete klik.

- 4.8 Svjetiljka je sada spremna za upotrebu. **NAPOMENA:** Kada plinska mrežica izgori, vrlo je krhka i njome treba pažljivo rukovati da se ne ošteti. Oštećena plinska mrežica uzrokovat će loše izgaranje i smanjiti prolaz svjetla iz svjetiljke. Rezervne plinske mrežice dostupne su kod lokalnih distributera.

5. RUKOVANJE UREĐAJEM

- 5.1 Uvijek rukujte uređajem na čvrstoj, ravnoj površini.
- 5.2 Okrenite kotačić suprotno od smjera kazaljke na satu (2) i upalite plamenik (5) odmah tako što ćete okidač gurnuti (8) prema dolje. Ako se plamenik ne upali, gurnite okidač nekoliko puta dok se ne upali.
- 5.3 Prilagodite veličinu plamena okretanjem kontrolnog dugmeta (2).
- 5.4 Nakon paljenja držite uređaj uspravno i ne premještajte ga. Ako uređaj nije potpuno zagrijan ili se nepažljivo premješta može baciti plamen.
- 5.5 Nakon upotrebe provjerite da je ventil potpuno zatvoren (kontrolno dugme okrenuto je do kraja u smjeru kazaljke na satu).
- 5.6 Ovjesci kabel za transport. Kada svjetiljka visi sa stropa ili slično, **provjerite da je udaljena najmanje 500 mm od zapaljivog materijala. U SUPROTNOM može doći do požara.**

6. MIJENJANJE KARTUŠE

- 6.1 Potpuno zatvorite ventil. Obavezno provjerite je li plamen ugašen i da nema nekog plamena u blizini. Odnosite jedinicu na otvoreno i podalje od ljudi. Odvrnite kartušu s ventila i zamijenite staru kartušu novom kartušom Primus. Uvijek provjerite O-prsten na uređaju. Ako je napuknut ili pohaban, zamijenite ga. Navoj ventila namjestite kvadratno na kartušu i čvrsto ga ručno zategnite kako je opisano u odjeljku 4. Izbjegavajte križne navoje.

7. ODRŽAVANJE

- 7.1 Ako padne pritisak plina ili se LP-plin neće upaliti, provjerite ima li plina u kartuši (3). Ako ima, možda je blokiran priključak mlaznice (9).
- 7.2 Čišćenje priključka mlaznice. U potpunosti isključite kontrolni gumb (2) i odvojite kartušu (3).
- 7.3 Odvrnite dva malena vijka (10) s bočne strane svjetiljke i lagano podignite dio svjetiljke (11) s tijela ventila.
- 7.4 Odvrnite priključak mlaznice (9) s ventila pomoću odvijača od 6 mm.
- 7.5 Očistite priključak mlaznice ispuhivanjem sitnog otvora na prednjoj strani. Nemojte upotrebljavati iglu ili bilo koji predmet itd. neodgovarajuće veličine za čišćenje blokade jer možete oštetiti otvor i uređaj možda više neće biti siguran za upotrebu.
- 7.6 Ponovno namjestite priključak mlaznice i čvrsto je zategnite kako biste bili sigurni da plin ne pušta. Ponovno namjestite kartušu slijedeći opis u odjeljku 4. Za dodatnu sigurnost provjerite spoj toplom sapunicom. Ako se pojave mjehurići, spoj nije dovoljno zategnut.
- 7.7 Gurnite dio svjetiljke (11) prema tijelu ventila i učvrstite ga pomoću dva mala vijka (10).

8. RUTINSKI SERVIS I ODRŽAVANJE

- 8.1 Uvijek provjerite je li brtva O-prstena ispravno namještena i u dobrom stanju. Uvijek to provjerite, svaki put prije nego što postavljate uređaj. Zamijenite O-prsten ako je oštećen ili istrošen.
- 8.2 Novi O-prsteni za brtvljenje dostupni su kod distributera.

9. SERVIS I POPRAVAK

- 9.1 Ako ne možete popraviti kvar prema ovim uputama, vratite uređaj lokalnom distributeru.
- 9.2 Nikada nemojte pokušavati neki drugi način održavanja ili popravka.
- 9.3 Nikada nemojte raditi promjene na uređaju. Jer tako uređaj može postati opasan za upotrebu.

10. REZERVNI DIJELOVI I PRIBOR

- 10.1 Upotrebljavajte samo rezervne dijelove i dodatni pribor brenda Primus. Pripremite kod namještanja rezervnih dijelova i pribora. Izbjegavajte dodir s vrućim dijelovima.
- 10.2 Zamjenske kartuše: Upotrebljavajte samo plinske kartuše PRIMUS 2202, 2207 s mješavinom propan/butan s ovim uređajem.
- 10.3 Rezervni dijelovi
- | | |
|--------|------------------------------|
| 732070 | Priključak mlaznice 0,12 mm |
| 732440 | O-prsten |
| 732460 | Upaljač s električnom iskrom |
| 730800 | Plinska mrežica |
| 732450 | Mrežasta košarica |
- 10.4 Imate li problema s nabavkom rezervnih dijelova ili pribora, savjetujte se s distributorom u svojoj zemlji. Posjetite www.primus.eu

FONTOS: Alaposan olvasd el a felhasználási útmutatót, hogy még a gázpatronhoz csatlakoztatás előtt megismerd a készüléket. Rendszeresen tanulmányozd az instrukciókat, amik emlékezz a készülék működésére. Őrizd meg az útmutatót, mert a későbbiekben még szükséged lehet rá.

VIGYÁZAT: Kizárólag kültéri használatra. Az itt bemutatott gázüzemi készülék oxigént fogyaszt. A készülék kizárólag kültérben használható; nem kültéri használata életveszélyes lehet!

1. BEVEZETÉS

- 1.1 A készülék kizárólag propán/bután gázkeverékkel töltött 2202-es és 2207-es Primus gázpatronokkal használható.
- 1.2 Más típusú gázpatronokkal megkísérelt használata veszélyes lehet.
- 1.3 Gázfogyasztás: 25 g/óra vagy 0,9 uncia/óra vagy kb. 0,3 kW bután 1 bar nyomáson.
- 1.4 Égőrózsa mérete: 0,12 mm, 732070 bután
- 1.5 A készülék megfelel a következő szabványok előírásainak: EN 521/Z21.73-2000/CSA 11.1-2000

2. BIZTONSÁGGAL KAPCSOLATOS INFORMÁCIÓK (1. ábra)

- 2.1 A gázpatron csatlakoztatása előtt ellenőrizd, hogy a készüléken lévő tömítések (1) a helyükön, megfelelő állapotban vannak-e.
- 2.2 A készülék csakis kültérben használható!
- 2.3 A készüléket sima, egyenes felületen kell használni.
- 2.4 Ügyelj rá, hogy a készülék közelében ne legyenek gyúlékony anyagok; bővebben lásd az 5.6-os pontban.
- 2.5 A gázpatron cseréjét vagy csatlakoztatását mindig biztonságos helyen, kültérben, egyedül, minden potenciális gyújtóforrástól, pl. nyílt lángtól, kísérő lángtól vagy elektromos fűtőberendezéstől távol kell elvégezni.
- 2.6 Ha ellenőrizned kell a készüléken lévő gáztömítéseket, ezt mindenképpen a szabadban tedd. Nyílt lángnál ne ellenőrizd a gázzívárgást! Használj szappanos vizet vagy hasonló módszert.
- 2.7 Soha ne használj sérült vagy elhasználódott tömítőcsatlakozással rendelkező, illetve szívárgó, sérült vagy hibásan működő készüléket.
- 2.8 A begyűjtött készüléket ne hagyj felügyelet nélkül.
- 2.9 Óvatosan helyezd át a készüléket, nehogy lángra kaphjon. Ez különösen fontos olyankor, amikor új patronot használsz.

3 A KÉSZÜLÉK KEZELÉSE

- 3.1 Használat közben vagy után légy óvatos, és ne érh hozzá a készülék forró részeihez.
- 3.2 Tárolás: Ha a készülék használaton kívül van, mindig csavard le róla a gázpatront. A patronokat száraz helyen, hőtől távol tárolod.
- 3.3 A készülékkel ne élj vissza, és ne használd az eredeti feladatától eltérő célokra.
- 3.4 Figyelj oda a készülékre. Ne ejtsd le.

4. A KÉSZÜLÉK ÖSSZESZERELÉSE (2. ábra)

- 4.1 Ellenőrizd, hogy a készüléken lévő gomb (2) kikapcsolt állásban (teljesen jobbra fordítva) legyen.
- 4.2 Tartsd egyenesen a gázpatront (3), miközben a szelephez csatlakoztatod.
- 4.3 Helyezd a szelepet a patron tetelijére merőlegesen (a 2. ábrán látható módon).
- 4.4 Addig tekerd óvatosan a patron a szelepre, amíg a szelepen lévő O gyűrűhöz nem ér. Hibás csavarmentellel rendelkező patronot ne helyezz fel! **Csak kézzel húzd meg. Ne húzd túl szorosra, mert így megsérülhet a patronselepe.**
- 4.5 Ellenőrizd, hogy a gáztömítés mindenütt megtörtént-e. Ha ellenőrizned kell a készüléken lévő gáztömítéseket, ezt mindenképpen a szabadban tedd. Nyílt lángnál ne ellenőrizd a gázzívárgást! Használj szappanos vizet vagy hasonló módszert: ezt kend rá a készüléken lévő tömítésekre és csatlakozókra. Ha szívárgó a gáz, akkor a környéken buborékok képződnek. Ha nem vagy biztos abban, hogy szívárgó gáz szagát érzed, vagy sziszegő hangot hallasz-e, ne gyújtsd be a készüléket! Csavard le róla a patronot, és keresd meg a helyi márkakereskedőt.
- 4.6 A palást meggyújtása használat előtt: Emeld le a hálós kosarat (4): ehhez tekerd el balra, majd emeld meg. A palástot (6) lévő nagy furatot az égő csövén (5) lévő mélyebb barázdákba (7) illeszd, majd óvatosan told a gyújtógyertya csúcsát a palást belsejébe. Végül pedig illeszd a palástot lévő kisebb furatot az égő csövén (5) látható felső barázdákba. Ellenőrizd, hogy a palást egyenletesen körbevegye az égőcsövet. Gyertyával vagy öngyújtóval gyújtsd meg a palástot, és hagyd égni, amíg csak a fehér színű „váza” nem marad belőle.
- 4.7 Miután a palást teljesen elégett, kapcsold be a készüléken lévő gombot (2), és gyújtsd meg az égőt: ehhez nyomd lefelé az indítót (8). 30 másodpercig hagyd teljes lángon égni. Kapcsolj ki a lámpást, majd helyezd vissza a lámpáson lévő hálós kosarat (4): forgasd jobbra addig, amíg a helyére nem kattan.

- 4.8 A lámpás ezzel használatra kész.
MEGJEGYZÉS: A palást a meggyújtás után rendkívül törekényé válik, így óvatosan kell lenned, nehogy eltörd. A sérült palást rontja az égés hatást fokát, és a fényerősséget is csökkenti a lámpás használata közben. Tartalék palást a helyi márkakereskedőnél szerezhető be.

5. A KÉSZÜLÉK ÜZEMELTETÉSE

- 5.1 A készüléket mindig stabil és egyenes felületen kell üzemeltetni.
- 5.2 Fordítsd el balra a gombot (2), és azonnal gyújtsd meg az égőt (5): ehhez nyomd le az indítót (8). Ha az égő nem gyullad meg, nyomogasd addig az indítót, amíg égni nem kezd.
- 5.3 A láng erősségét a készüléken lévő gombbal (2) szabályozhatod.
- 5.4 Miután begyűjtöttad, a készüléket állítva, fix helyen kell üzemeltetned. Ne vidd arébb! A készülék lángra kaphat, ha nem volt kellően bemelegedve, vagy ha nem körültekintően helyezted át.
- 5.5 Kiszáradt után ellenőrizd, hogy a szelep teljesen le legyen zárva (azaz a készüléken lévő gomb teljesen jobbra legyen fordítva).
- 5.6 Függesztő kábel szállításhoz. Amikor a lámpást a mennyezetre vagy hasonló helyre akasztod, **ellenőrizd, hogy legalább 500 mm távolságban ne legyenek a közelében éghető anyagok. ELLENKÉZŐ ESETBEN fennáll a tűzveszély.**

6. A PATRON CSERÉJE

- 6.1 Zárd el teljesen a szelepet. Ellenőrizd, hogy a láng nem égjen, és hogy a közelben ne legyen másik láng. A terméket vidd ki a szabadba, és maradj egyedül vele. Csavard le a patron a szelepről, a régi patron helyett pedig helyezz fel egy új Primus patronot. Mindig ellenőrizd a készüléken lévő O gyűrűt! Ha megtört vagy megsérült, cseréld ki! A szelepen lévő csavarmentet illeszd a patronra merőlegesen, és csavard rá kézzel, a 4-es pontban leírt módon. Ügyelj rá, hogy a menet ne sérüljön meg.

7. KARBANTARTÁS

- 7.1 Ha csökken a gáznymás, vagy ha az LP-gáz nem akar meggyulladni, ellenőrizd, hogy van-e még gáz a patronban (3). Ha van, elfordulhat, vagy a gázrózsa (9) tömődött el.
- 7.2 A gázrózsa megtisztítása. Teljesen zárd el a készüléken lévő gombot (2), és csavard le a patron (3).
- 7.3 Csavarozd ki a két kisméretű csavart (10) a lámpás oldalán, majd óvatosan emeld le a lámpatestet (11) a szeleptörzsről.
- 7.4 Csavarozd le a gázrózst (9) a szelepről: ehhez 6 mm-es csavarkulcsot használd.
- 7.5 Tisztítsd meg a gázrózstát: ehhez fújj át a rajta lévő apró furaton. A tisztításhoz ne használj nem megfelelő méretű varró- vagy más tűt stb., mert így megsérülhet a furat, és nem lesz biztonságos a készülék használata.
- 7.6 Szereld vissza a gázrózstát, és erősen csavarozd vissza a helyére, hogy ne szívárgojon a gáz. Szereld vissza a patron a 4-es pontban leírt módon. A biztonság kedvéért mindenképpen kend be a csatlakozást szappanos vízzel. Ha buborékokat látsz, akkor nem húztad meg eléggé.
- 7.7 Nyomd rá a lámpatestet (11) a szeleptörzsre, és rögzítsd a két kisméretű csavarral (10).

8. RUTINELLENŐRZÉS ÉS KARBANTARTÁS

- 8.1 Mindig ellenőrizd, hogy az O gyűrűhöz tartozó tömítés a helyén, megfelelő állapotban legyen. Ezt mindig ellenőrizd, még mielőtt csatlakoztatnád a készüléket. Ha az O gyűrű megsérült vagy elhasználódott, cseréld ki.
- 8.2 Új O gyűrűt a helyi márkakereskedésben vásárolhatsz.

9. SZERVIZELÉS ÉS JAVÍTÁS

- 9.1 Ha egy hibát az itt leírt instrukciók alapján sem tudsz kiküszöbölni, vidd vissza a készüléket a helyi márkakereskedésbe.
- 9.2 Ezen kívül ne kísérletezz másfajta karbantartással vagy javítással!
- 9.3 Ne végezz módosítást a készüléken! Ha így teszel, a készülék használata nem lesz biztonságos.

10. CSEREALKATRÉSZEK ÉS TARTOZÉKOK

- 10.1 Kizárólag Primus márkájú cserealkatrészeket és tartozékokat használj. A cserealkatrészek és tartozékok felszerelése közben légy körültekintő. Ne érh hozzá a készülék forró részeihez!
- 10.2 Cserapatronok: Ehhez a készülékhez kizárólag Primus 2202-es és 2207-es propán/bután gázkeverékkel töltött gázpatront használj.
- 10.3 Cserealkatrészek

732070	Gázrózsa O, 12 mm
732440	O gyűrű
732460	Piezógyújtó
730800	Palást
732450	Hálós kosár
- 10.4 Ha valamiért nem tudod beszerezni az adott cserealkatrészt vagy tartozékot, fordulj az adott országban működő márkaképviseletünkhöz. Keresd fel webhelyünket: www.primus.eu

WAŻNE: Przed podłączeniem urządzenia do kartusza gazowego należy dokładnie zapoznać się z niniejszymi instrukcjami. Zaleca się regularne przeglądanie instrukcji w celu odświeżania wiedzy na temat korzystania z urządzenia. Należy zachować instrukcję do wykorzystania w przyszłości.

UWAGA: Używać wyłącznie na zewnątrz. Gaz z kartusza pochłania tlen. Urządzenia należy używać wyłącznie na zewnątrz, inaczej jego praca może być niebezpieczna dla zdrowia i życia.

1. WSTĘP

- 1.1 To urządzenie jest przeznaczone do stosowania z gazem Primus propan/izobutan/butan w kartuszach z oznaczeniem 2202 i 2207.
- 1.2 Próba wkręcenia innych kartuszy może być niebezpieczna.
- 1.3 Zużycie gazu: 25 g/h / 0,9 oz/h / ok. 0,3 kW butanu przy ciśnieniu 1 bar.
- 1.4 Wymiary złącza dyszy: 0,12 mm, 732070 butan
- 1.5 Urządzenie spełnia wymagania norm EN 521/ Z21.73-2000/CSA 11.1-2000

2. INFORMACJE NA TEMAT BEZPIECZEŃSTWA (Rys. 1)

- 2.1 Przed podłączeniem kartusza gazowego należy sprawdzić, czy uszczelki (1) są w dobrym stanie oraz czy są poprawnie umieszczone.
- 2.2 To urządzenie jest przeznaczone wyłącznie do użytku na zewnątrz!
- 2.3 Urządzenia należy używać wyłącznie na równej powierzchni.
- 2.4 Należy upewnić się, że w pobliżu urządzenia nie znajdują się żadne materiały łatwopalne; więcej informacji można znaleźć w punkcie 5.6
- 2.5 Kartusz należy wymieniać lub montować tylko w bezpiecznym, zewnętrznym miejscu – z dala od źródła zapłonu, takich jak otwarty ogień, płomień pilotujące, grzejniki elektryczne, a także z dala od osób postronnych.
- 2.6 Jeśli zajdzie konieczność wykonania próby szczelności urządzenia, należy ją przeprowadzić na zewnątrz. Nie sprawdzać szczelności przy otwartym ogniu. Używać wyłącznie wody z mydłem lub podobnych płynów.
- 2.7 Nigdy nie używać urządzenia z uszkodzonymi lub zużytymi złączami uszczelniającymi ani urządzenia, które nie jest szczelne, jest uszkodzone lub nie działa prawidłowo.
- 2.8 Nigdy nie należy zostawiać urządzenia bez nadzoru, gdy otwarty jest płomień.
- 2.9 Podczas przemieszczania urządzenia zachować ostrożność, aby uniknąć jego zapłonu. Dotyczy to zwłaszcza korzystania z urządzenia po zamontowaniu nowego kartusza.

3 OBSŁUGA URZĄDZENIA

- 3.1 Należy unikać dotykania gorących części urządzenia podczas używania lub po użyciu.
- 3.2 Przechowywanie: Zawsze dokręcać kartusz od urządzenia, gdy nie jest ono używane. Kartusze należy przechowywać w suchym i bezpiecznym miejscu, z dala od źródła ciepła.
- 3.3 Nie należy korzystać z urządzenia niezgodnie z jego przeznaczeniem.
- 3.4 Z urządzeniem należy obchodzić się w sposób ostrożny. Nie upuszczaj urządzenia.

4. MONTAŻ URZĄDZENIA (rys. 2)

- 4.1 Należy sprawdzić, czy pokrętko dozujące (2) jest w pełni zamknięte (poprzez obrócenie zgodnie z ruchem wskazówek zegara aż do oporu).
- 4.2 Podczas podłączania kartusza (3) do zaworu trzymać go w pozycji pionowej.
- 4.3 Podłączyć równo zawór do górnej części kartusza (zgodnie z instrukcją na rys. 2).
- 4.4 Delikatnie wkręcać kartusz w zawór, aż zostanie on dociśnięty do pierścienia uszczelniającego. Należy uważać, aby nie zablokować kartusza na gwincie. **Należy dokręcić tylko do dostatecznego oporu. Nie należy dokręcać na siłę – może tu skutkować uszkodzeniem zaworu kartusza.**
- 4.5 Należy sprawdzić, czy kartusz został w pełni wkręcony w zawór. Jeśli zajdzie konieczność wykonania próby szczelności urządzenia, należy ją przeprowadzić na zewnątrz. Nie sprawdzać szczelności przy otwartym ogniu. Przy złączeniach i spoinach używać wyłącznie wody z mydłem lub podobnych płynów. W przypadku nieszczelności pojawiają się bąbelki. W przypadku wątpliwości lub usłyszenia bądź poczucia wydobywającego się gazu nie należy zapalać urządzenia. Należy odłączyć kartusz i skontaktować się z najbliższym autoryzowanym sprzedawcą.
- 4.6 Rozgrzanie koszułek żarowych przed skorzystaniem z urządzenia: Należy zdjąć osłonę drucianą (4) poprzez obrócenie w kierunku przeciwnym do ruchu wskazówek zegara, a następnie ją unieść. Duży otwór w koszułce (6) należy docisnąć do dolnych wylotów (7) przy rurze palnikowej (5), a następnie wsunąć delikatnie końcówkę elektrody zapalnika do koszułki. Na koniec należy docisnąć mniejszy otwór koszułki do dolnych wylotów przy rurze palnikowej (5). Należy dopilnować, aby koszułka równomiernie otaczała całą rurę palnikową. Zapalić koszułkę zapalną lub zapalniczką i utrzymać płomień, dopóki nie pozostanie jedynie biały „szkielet”.
- 4.7 Gdy koszułka zostanie w pełni rozgrzana, przekręcić pokrętko dozujące (2) i zapalić palnik, naciskając spust (8) w dół. Należy utrzymać pełny ogień przez około 30 sekund. Następnie należy wyłączyć lampę i zastąpić ją koszułką

zarową (4), a następnie przekręcić ją zgodnie z ruchem wskazówek zegara, dopóki nie nastąpi charakterystyczne kliknięcie.

- 4.8 Koszulka jest gotowa do użycia.
UWAGA: Koszulka po wypaleniu jest bardzo krucha i należy uważać, by jej nie uszkodzić. Uszkodzona koszulka doprowadzi do niepoprawnego spalania i zmniejszy światłotę lampy. Zapasowe koszulki są dostępne u najbliższego autoryzowanego sprzedawcy.

5. OBSŁUGA URZĄDZENIA

- 5.1 Urządzenia należy używać wyłącznie na równej i stabilnej powierzchni.
- 5.2 Obrócić pokrętko dozujące odwrotnie do ruchu wskazówek zegara (2) i zapalić palnik (5) poprzez naciśnięcie spustu (8) w dół. Jeśli palnik się nie zapali, należy spróbować kilka razy, aż do skutku.
- 5.3 Dostosować wielkość płomienia, obracając pokrętkiem dozującym (2).
- 5.4 Po wyzwoleniu płomienia należy korzystać z urządzenia w pozycji pionowej i nie przemieszczać go. Jeśli urządzenie nie jest odpowiednio rozgrzane lub zostanie przemieszczone w sposób nieostrożny, płomień może zwiększyć się w sposób niekontrolowany.
- 5.5 Po zakończeniu korzystania z urządzenia należy sprawdzić, czy zawór jest w pełni zamknięty (pokrętko dozujące powinno być obrócone zgodnie z ruchem wskazówek zegara aż do oporu).
- 5.6 Przewozić mocując do transportu. Wieszając lampę na suficie namiotu lub w podobnych okolicznościach, należy upewnić się, że odległość do łatwopalnych materiałów to co najmniej 500 mm. **INACZEJ zachodzi ryzyko wybuchu pożaru.**

6. WYMIANA KARTUSZA

- 6.1 Zamknąć całkowicie zawór. Sprawdzić, czy ogień został zgaszony i w pobliżu nie ma żadnego innego źródła ognia. Zabrać urządzenie na zewnątrz, z dala od ludzi. Odkręcić kartusz z zaworu i wymienić pierścien uszczelniający, jeśli jest uszkodzony lub zużyty. Zawsze należy sprawdzić ułożenie pierścienia uszczelniającego. Należy go wymienić, jeśli jest uszkodzony lub zużyty. Należy dopasować ostrożnie zawór do kartusza i zakręcić do oporu, tak jak opisano w punkcie 4. Należy uważać, aby nie zablokować kartusza na gwinciu.

7. KONSERWACJA

- 7.1 Jeśli ciśnienie spadnie lub nie dojdzie do zapiętu, należy sprawdzić, czy kartusz nie jest pusty (3). Możliwe, że złącze dyszy (9) jest zablokowane.
- 7.2 Czyszczenie złącza dyszy. Należy w pełni odkręcić pokrętko dozujące (2) i odłączyć kartusz (3).
- 7.3 Odkręcić dwa mniejsze wkręty (10) z boku lampy i delikatnie odłączyć lampę (11) od zaworu.
- 7.4 Odkręcić złącze dyszy (9) od zaworu za pomocą klucza 6 mm.
- 7.5 Wyczyścić złącze dyszy poprzez przedmuchiwanie dziurki z przodu. Nie należy używać igieł o innych rozmiarach, pinezek itp. do czyszczenia zatorów; może to doprowadzić do uszkodzenia otworu i sprawić, że korzystanie z urządzenia będzie niebezpieczne.
- 7.6 Następnie należy ponownie umieścić złącze dyszy we właściwym miejscu i mocno dokręcić, aby zapewnić szczelność urządzenia. Na koniec należy podłączyć ponownie kartusz zgodnie z opisem w punkcie 4. Dla bezpieczeństwa należy też sprawdzić złączenia ciepłą wodą z mydłem. Jeśli pojawią się bąbelki, połączenie nie jest wystarczająco szczelne.
- 7.7 Należy docisnąć lampę (11) do zaworu i zabezpieczyć dwoma małymi wkrętami (10).

8. KONSERWACJA I UTRZYMANIE

- 8.1 Należy za każdym razem sprawdzić, czy pierścien uszczelniający jest we właściwym miejscu i w dobrym stanie. Należy sprawdzić to za każdym podłączeniem kartusza do urządzenia. Należy wymienić pierścien uszczelniający, jeśli jest uszkodzony lub zużyty.
- 8.2 Nowe pierścienie uszczelniające można nabyć u najbliższego autoryzowanego sprzedawcy.

9. SERWIS I NAPRAWA

- 9.1 Jeśli niniejsze instrukcje nie pozwalają na usunięcie jakiegokolwiek usterki lub problemu, należy zwrócić urządzenie do najbliższego autoryzowanego sprzedawcy.
- 9.2 Nie należy dokonywać kolejnych prób naprawy na własną rękę.
- 9.3 Nie należy modyfikować urządzenia. Może to spowodować, że jego praca będzie niebezpieczna.

10. CZĘŚCI ZAMIENNE I AKCESORIA

- 10.1 Należy korzystać wyłącznie z części zamiennych i akcesoriów oferowanych przez firmę Primus. Podczas montażu części zamiennych i akcesoriów należy zachować szczególną ostrożność. Nie należy dotykać rozgrzanych części urządzenia.
- 10.2 Wymiana kartuszy: To urządzenie jest przeznaczone do stosowania z gazem Primus propan/izobutan/butan w kartuszach z oznaczeniem 2202 i 2207.
- 10.3 Części zamienne
- | | |
|--------|------------------------------|
| 732070 | Złącze dyszy 0,12 mm |
| 732440 | Pierścien uszczelniający |
| 732460 | Zapalniczka piezoelektryczna |
| 730800 | Koszulka zarowa |
| 732450 | Ostona druciana |
- 10.4 W przypadku problemów z pozyskaniem części zamiennych lub akcesoriów należy skontaktować się z dystrybutorem krajowym. Więcej informacji można znaleźć na stronie www.primus.eu



2213 PRIMUS MICRON LANTERN

NAVODILA ZA UPORABO

POMEMBNO: Pred uporabo natančno preberite ta navodila in se seznanite z izdelkom, preden napravo priključite na plinsko kartušo. Redno prebirajte navodila, da ohranite znanje o delovanju naprave. Navodila shranite za nadaljnjo uporabo.

POZOR: Samo za uporabo na prostem. Ta plinska naprava porablja kisik. Naprave ne uporabljajte nikjer, razen na prostem, saj je lahko smrtno nevarna.

1. UVOD

- 1.1 Napravo je mogoče uporabljati z gnojilnimi kartušami Primus z mešanico propana/butana 2202 in 2207.
- 1.2 Uporaba te naprave z drugimi vrstami plinskih kartuš je lahko tvegana.
- 1.3 Poraba plina: 25 g/h/0,9 oz/h/ca. 0,3 kW butana pri tlaku 1 bar.
- 1.4 Velikost nastavka šobe: 0,12 mm, 732070 butan
- 1.5 Ta naprava je skladna s standardom EN 521/ Z21.73-2000/CSA 11.1-2000

2. VARNOSTNE INFORMACIJE (slika 1)

- 2.1 Preden namestite plinsko kartušo, se prepričajte, da so tesnila (1) nameščena na napravi in da so v dobrem stanju.
- 2.2 Ta naprava je namenjena izključno za uporabo na prostem!
- 2.3 Napravo vedno uporabljajte na ravni površini.
- 2.4 Prepričajte se, da v bližini plinske naprave ni vnetljivih materialov. Glejte poglavje 5.6.
- 2.5 Plinsko kartušo vedno menjajte ali nameščajte na varnem mestu, samo na prostem, ne v bližini ljudi ali morebitnih vnetljivih virov, kot so odprt ogenj, vžigalni plamenček ali električne iskre.
- 2.6 Če morate na napravi preveriti plinska tesnila, to storite na prostem. Uhajanja plina nikoli ne preverjajte z odprtim ognjem. Uporabite milnico ali podobno sredstvo.
- 2.7 Naprave nikoli ne uporabljajte s poškodovanimi ali obrabljenimi tesnili in nikoli ne uporabljajte naprave, ki pušča oz. je poškodovana ali okvarjena.
- 2.8 Prižgane naprave nikoli ne pustite nenadzorovane.
- 2.9 Pri premikanju naprave pazite, da ne vzplamti. To je izjemno pomembno pri uporabi nove plinske kartuše.

3. RAVNANJE Z NAPRAVO

- 3.1 Pazite, da se ne dotikate vročih delov naprave med njeno uporabo ali po njej.
- 3.2 Shranjevanje: Ko naprave ne uporabljate, z nje vedno odvijte kartušo. Hranite ju na suhem, varnem mestu, stran od virov toplote.
- 3.3 Naprave ne uporabljajte na neprimeren način ali na način, ki ni skladen s predvidenim namenom uporabe.
- 3.4 Z napravo ravnajte previdno. Pazite, da vam ne pade iz rok.

4. KAKO SESTAVITI NAPRAVO (slika 2)

- 4.1 Prepričajte se, da je kontrolni gumb (2) zaprt (do konca ga zavrtite v smeri urnega kazalca).
- 4.2 Kartuša naj bo med pritrditvijo na ventil postavljena pokonci (3).
- 4.3 Na vrh kartuše namestite ventil (kot je prikazano na sliki 2).
- 4.4 Kartušo nežno privijte na ventil, da se stakne z o-tesnilom na ventilu. Pazite, da pri privijanju sledite navoju. **Privijte samo toliko, kolikor lahko poškodujete ventil na kartuši.**
- 4.5 Prepričajte se, da plin ne uhaja. Če morate na napravi preveriti plinska tesnila, to storite na prostem. Uhajanja plina nikoli ne preverjajte z odprtim ognjem. Uporabite gnojilnico ali podobno sredstvo, ki ga nanese na stike in spoje na napravi. Vsakršno uhajanje se bo pokazalo kot mehurčki okoli mesta, kjer uhaja plin. Če ste v dvomih ali slišite oz. zavohate uhajanje plina, naprave ne poskušajte prižgati. Kartušo odvijte in stopite v stik z lokalnim trgovcem.
- 4.6 Sežig mrežice pred uporabo: Odstranite mrežasto košaro (4) tako, da jo zavrtite v nasprotni smeri urnega kazalca in dvignete. Veliko odprtino na mrežici (6) položite na spodnje urore (7) ob cevi gorilnika (5) ter z enakomernim gibom premaknite vrh vžigalne elektrode v notranjost mrežice. Na koncu malo odprtino na mrežici položite na vrhne urore na cevi gorilnika (5). Prepričajte se, da je mrežica enakomerno navita okoli celotne cevi gorilnika. Prižgite mrežico z vžigalico ali vžigalnikom in jo pustite zgoreti, dokler ne ostane zgolj belo »kostjke«.
- 4.7 Ko je mrežica popolnoma sežgana, vključite kontrolni gumb (2) in gorilnik prižgite tako, da sprožilec (8) potisnete navzdol. S polno močjo naj gori približno 30 sekund. Ugasnite svetilko, zamenjajte mrežasto

košaro (4) in jo v smeri urnega kazalca zavrtite tako, da zaslišite klik.

- 4.8 Svetilka je pripravljena za uporabo.
OPOMBA: Ko je mrežica sežgana, je zelo krhka, zaradi česar z njo ravnajte previdno, saj jo lahko poškodujete. Poškodovana mrežica povzroči slabo zgorevanje in hkrati slabšo svetilnost svetilke. Pri lokalnemu trgovcu lahko kupite nadomestne mrežice.

5. UPORABA NAPRAVE

- 5.1 Napravo vedno uporabljajte na trdni, ravni površini.
- 5.2 Gumb zavrtite v nasprotni smeri urnega kazalca (2) in gorilnik (5) takoj prižgite tako, da sprožilec (8) potisnete navzdol. Če se gorilnik ne prižge, sprožilec večkrat potisnite, dokler ne dosežete prižgane.
- 5.3 Velikost plamena prilagodite tako, da obračate kontrolni gumb (2).
- 5.4 Ko je naprava prižgana, jo uporabljajte v pokončnem položaju in je ne premikajte. Če naprava ni popolnoma ogreta ali če jo premikate, lahko vzplamti.
- 5.5 Po končani uporabi se prepričajte, da je ventil do konca zaprt (kontrolni gumb je do konca privit v smeri urnega kazalca).
- 5.6 Viseči kabel za prenašanje. Ko svetilko obešate s stropa ipd. se prepričajte, **da je od gorilnega materiala oddaljena vsaj 500 mm. V NASPROTNEM PRIMERU lahko pride do požara.**

6. MENJAVA KARTUŠE

- 6.1 Ventil popolnoma zaprite. Prepričajte se, da je plamen ugasnjen in da v bližini ni ognja. Napravo odnesite na prosto, kjer v bližini ni drugih ljudi. Kartušo odvijte z ventila in staro kartušo zamenjajte z novo kartušo Primus. Vedno preverite o-tesnilo na napravi. Če je razpokano ali obrabljeno, ga zamenjajte. Navoj ventila položite naravnost na kartušo in ga nanjo privijte zgolj toliko, kolikor ga lahko privijete ročno (glejte opis v 4. poglavju). Izogibajte se navijanju pod kotom.

7. VZDRŽEVANJE

- 7.1 Če tlak plina pade ali se utekočinjen naftni plin ne prižge, preverite, ali je v kartuši dovolj plina (3). Če je plina dovolj, je morda nastala zapora v nastavku šobe (9).
- 7.2 Čiščenje nastavka šobe. Zatisnite in do konca izključite kontrolni gumb (2) ter odvijte kartušo (3).
- 7.3 Odvijte dva majhna vijaka (10) na strani svetilke in del s svetilko (11) z enakomernim gibom dvignite z ventila.
- 7.4 Odvijte nastavek šobe (9) z ventila s 6-milimetrskim vijaknim ključem.
- 7.5 Očistite nastavek šobe tako, da pihnete v luknjico na srednjem delu. Za čiščenje zapore ne uporabljajte igle neustrezne velikosti ali kakršne koli bučke ipd., saj lahko poškodujete luknjico, zaradi česar naprava ne bo več varna za uporabo.
- 7.6 Ponovno pritrdite nastavek šobe in ga tesno privijte, da plin ne more uhajati. Znova pritrdite kartušo, kot je opisano v 4. poglavju. Za dodatno varnost spoj preverite s toplo milnico. Če se pojavijo mehurčki, stik ni dovolj tesen.
- 7.7 Del s svetilko (11) potisnite v telo ventila in ga pritrdite z dvema majhnima vijakoma (10).

8. REDNI SERVIS IN VZDRŽEVANJE

- 8.1 Vedno se prepričajte, da je tesnilni o-obroč na svojem mestu in da je v brezhibnem stanju. To preverite vsakič, preden sestavite napravo. Če je o-tesnilo poškodovano ali obrabljeno, ga zamenjajte.
- 8.2 Novo o-tesnilo lahko dobite pri lokalnem trgovcu.

9. SERVIS IN POPRAVILA

- 9.1 Če ne morete odpraviti napake na podlagi teh navodil, napravo vrnite lokalnemu trgovcu.
- 9.2 Nikoli ne vzdržujte ali popravljajte naprave na drugačen način.
- 9.3 Naprave nikoli ne spreminjajte. Naprava tako morda ne bo več varna za uporabo.

10. REZERVNI DELI IN DODATKI

- 10.1 Uporabljajte le rezervne dele in dodatke Primus. Pri nameščanju rezervnih delov in dodatkov bodite previdni. Ne prijemajte vročih delov naprave.
- 10.2 Nadomestne kartuše: S to napravo uporabljajte le plinske kartuše Primus 2202, 2207 z mešanico propana/butana.
- 10.3 Rezervni deli
- | | |
|--------|-----------------------|
| 732070 | Nastavek šobe 0,12 mm |
| 732440 | O-tesnilo |
| 732460 | Piezovžigalnik |
| 730800 | Mrežica |
| 732450 | Mrežasta košara |
- 10.4 V primeru težav pri pridobivanju rezervnih delov ali dodatkov se posvetujte z distributerjem v vaši državi. Obiščite www.primus.eu

ВАЖНАЯ ИНФОРМАЦИЯ: Внимательно прочитайте данную инструкцию и ознакомьтесь с продуктом до подключения устройства к газовому баллону. Периодически просматривайте данную инструкцию, чтобы не забывать об особенностях функционирования данного устройства. Сохраните данную инструкцию для дальнейшего использования.

ВНИМАНИЕ: Только для наружного использования. Данное газовое устройство потребляет кислород. Устройство предназначено для использования только на открытом воздухе — другие виды использования могут быть опасны для жизни.

1. ВВЕДЕНИЕ

- 1.1 Данное устройство должно использоваться только с баллонами Primus 2202 и 2207 с газовой смесью пропана и бутана.
- 1.2 Использование других газовых баллонов может представлять опасность.
- 1.3 Потребление газа: 25 г/ч / 0,9 унций/ч / прибл. 0,3 кВт бутана при давлении 1 бар.
- 1.4 Размер форсунки: 0,12 мм, 732070 Бутан
- 1.5 Данное устройство соответствует требованиям EN 521/221.73-2000/CSA 11.1-2000

2. СВЕДЕНИЯ О БЕЗОПАСНОСТИ (Рис. 1)

- 2.1 Убедитесь в наличии и исправности соединений устройства (1) перед установкой газового баллона. Данное устройство предназначено для использования только на открытом воздухе!
- 2.2 Устройство должно быть размещено на ровной поверхности.
- 2.3 Необходимо убедиться в отсутствии легковоспламеняющихся материалов рядом с газовым устройством, см. пункт 5.6
- 2.4 Замену или установку баллона необходимо выполнять в безопасном месте, только на открытом воздухе, в отдалении от других людей и любых возможных источников воспламенения, среди которых открытый огонь, запальное пламя или электрические искры.
- 2.5 Проверку газовых соединений устройства необходимо выполнять снаружи. Запрещается проверять наличие утечек с помощью открытого огня. Необходимо использовать мыльный раствор или аналогичную жидкость.
- 2.6 Запрещается использовать устройство с поврежденными или изношенными уплотнениями. Запрещается использовать негерметичное, поврежденное или неисправное устройство.
- 2.7 Запрещается оставлять устройство без присмотра в зажженном состоянии.
- 2.8 Аккуратно перемещайте устройство во избежание воспламенения. Это очень важно при использовании нового баллона.
- 2.9 Аккуратно перемещайте устройство во избежание воспламенения. Это очень важно при использовании нового баллона.

3 ЭКСПЛУАТАЦИЯ УСТРОЙСТВА

- 3.1 Будьте осторожны и не касайтесь горячих поверхностей устройства во время или после использования.
- 3.2 Хранение: Необходимо отсоединять баллон от устройства, когда оно не используется. Их хранение должно осуществляться в безопасном сухом месте вдали от источников тепла.
- 3.3 Запрещается использовать устройство не по назначению или в целях, для которых оно не предназначено.
- 3.4 Необходимо обращаться с устройством с осторожностью. Нельзя ронять устройство.

4. СБОРКА УСТРОЙСТВА (рис.2)

- 4.1 Убедитесь, что ручка регулятора (2) находится в выключенном положении (повернуть по часовой стрелке до конца).
- 4.2 Баллон (3) необходимо держать прямо при подключении к клапану.
- 4.3 Поместите клапан на верхнюю часть баллона (как показано на рис. 2).
- 4.4 Аккуратно заверните баллон в клапан до контакта с уплотнительным кольцом клапана. Запрещается подключать баллон с использованием соединений с неподходящими резьбами. **Соединение необходимо затянуть только от руки. Запрещается прикладывать излишние усилия во избежание повреждения клапана баллона.**
- 4.5 Убедитесь в полной герметизации газовых соединений. Проверку газовых соединений устройства необходимо выполнять снаружи. Запрещается проверять наличие утечек с помощью открытого огня. Необходимо использовать мыльный раствор или аналогичную жидкость, нанесенную на соединения устройства. Любая утечка будет проявлена в виде пузырьков вокруг зоны утечки. При наличии сомнений, либо звука или запаха газа, запрещается зажигать устройство. Отсоедините баллон и обратитесь к местному дилеру.
- 4.6 Предварительный разогрев калильной сетки перед использованием: Снимите сеточную корзину (4): для этого поверните ее против часовой стрелки и поднимите. Поместите калильную сетку большим отверстием (6) на нижнее углубление (7) трубки горелки (5), затем слегка утопите кончик электрода пьезоэлемента внутрь калильной сетки. Поместите калильную сетку небольшим отверстием на верхнее углубление трубки горелки(5). Убедитесь в равномерности установки калильной сетки по всей поверхности трубки горелки. Зажгите фонарь спичками или зажигалкой и оставьте его гореть, пока не останется только белый «скелет».
- 4.7 После завершения предварительного разогрева калильной сетки переместите ручку регулятора (2) во

- включенное положение и зажгите горелку: для этого нажмите курок (8) вниз. Оставьте устройство работать на максимальной мощности на 30 секунд. Отключите фонарь, затем замените сеточную корзину фонаря (4) и поверните ее по часовой стрелке до щелчка.
- 4.8 Теперь фонарь готов к использованию.
ПРИМЕЧАНИЕ: Горячая калильная сетка очень хрупкая и требует бережного обращения во избежание повреждений. Поврежденная калильная сетка вызывает снижение расхода и эффективности освещения фонаря. Новую калильную сетку возможно приобрести у местного дилера.

5. ЭКСПЛУАТАЦИЯ УСТРОЙСТВА

- 5.1 Эксплуатация устройства должна осуществляться на твердой, ровной поверхности.
- 5.2 Поверните ручку против часовой стрелки (2) и сразу же зажгите горелку (5): для этого нажмите курок (8) вниз. Если горелка не зажигается, нажмите курок несколько раз пока она не зажжется.
- 5.3 Отрегулируйте размер пламени поворотом ручки регулятора (2).
- 5.4 Включенное устройство разрешено эксплуатировать только в вертикальном положении, запрещается его перемещать. В случае недостаточного разогрева устройства или его неаккуратного перемещения может возникнуть газовый факел.
- 5.5 После использования клапан необходимо полностью закрыть (ручка регулятора должна быть повернута против часовой стрелки до конца).
- 5.6 Подвесная кабель для транспортировки. В случае подвеса фонаря под потолок или аналогичное место, **расстояние до воспламеняемого материала должно составлять не менее 500 мм. В ПРОТИВНОМ СЛУЧАЕ возможно возникновение пожара.**

6. ЗАМЕНА БАЛЛОНА

- 6.1 Полностью закройте клапан. Убедитесь в том, что пламя погасло, и в отсутствии другого огня рядом. Переместите устройство наружу, в отдалении от других людей. Отверните баллон от клапана и замените старый баллон новым баллоном Primus. Проверьте состояние уплотнительного кольца устройства. При наличии растрескиваний или повреждений замените его. Наверните баллон на клапан и затяните его от руки, как указано в разделе 4. Запрещается подключать баллон с использованием соединений с неподходящими резьбами.

7. ОБСЛУЖИВАНИЕ

- 7.1 В случае падения давления или низкого давления газа он не будет гореть — проверьте наличие газа в баллоне (3). При наличии газа в баллоне возможно засорение форсунки (9).
- 7.2 Чистка форсунки. Полностью закройте ручку регулятора (2) и отверните форсунку (3). Отверните 2 небольших винта (10) на боковой части фонаря и аккуратно снимите элемент фонаря (11) с корпуса клапана.
- 7.3 Отверните форсунку (9) от клапана с помощью 6 мм гаечного ключа.
- 7.4 Выполните чистку форсунки: для этого продуйте ее через небольшое отверстие в передней части. Запрещается использовать иголку неправильного размера, а также любые булавки и пр. для чистки — это может привести к повреждению отверстия и небезопасной работе устройства.
- 7.5 Установите форсунку и надежно закрепите ее для обеспечения герметичности соединения. Установите баллон в соответствии с инструкциями в разделе 4. Для дополнительной безопасности проверьте соединение с использованием теплого мыльного раствора. Образование пузырьков означает негерметичность соединения.
- 7.6 Установите элемент фонаря (11) на корпус клапана и закрепите его 2 небольшими винтами (10).

8. РЕГУЛЯРНОЕ ТЕХНИЧЕСКОЕ И СЕРВИСНОЕ ОБСЛУЖИВАНИЕ

- 8.1 Необходимо регулярно проверять наличие и состояние уплотнительного кольца. Эту операцию необходимо выполнять перед установкой устройства. В случае повреждения или износа уплотнительного кольца его необходимо заменить.
- 8.2 Новые уплотнительные кольца возможно приобрести у местного дилера.

9. ТЕХНИЧЕСКОЕ ОБСЛУЖИВАНИЕ И РЕМОНТ

- 9.1 В случае невозможности устранения неисправности в соответствии с данными инструкциями необходимо вернуть данное устройство местному дилеру.
- 9.2 Запрещается выполнять любые другие виды обслуживания и ремонта.
- 9.3 Запрещается вносить изменения в устройство. Это может привести к его небезопасной работе.

10. ЗАПАСНЫЕ ЧАСТИ И АКСЕССУАРЫ

- 10.1 Используйте только запасные части или аксессуары марки Primus. Соблюдайте осторожность при установке запасных частей и аксессуаров. Избегайте соприкосновения с горячими частями.
- 10.2 Сменные баллоны: Используйте с данным устройством только баллоны Primus 2202, 2207 с газовой смесью пропана и бутана.
- 10.3 Запасные части

732070	Форсунка 0,12 мм
732440	Уплотнительное кольцо
732460	Пьезоэлемент
730800	Калильная сетка
732450	Сеточная корзина
- 10.4 При возникновении сложностей с приобретением запасных частей или аксессуаров обратитесь к дистрибьютору в вашей стране.
Веб-сайт: www.primus.eu

FOR YOUR SAFETY

If you smell gas

1. Do not attempt to light appliance.
2. Extinguish any open flame.
3. Disconnect from fuel supply.

FOR YOUR SAFETY

Do not store or use gasoline or other liquids with flammable vapours in the vicinity of this or any other appliance.

DANGER

CARBON MONOXIDE HAZARD



This appliance can produce carbon monoxide which has no odor. Using it in an enclosed space can kill you. Never use this appliance in an enclosed space such as a camper, tent, car or home.



Keep stove area clear and free from combustible materials, gasoline and other flammable vapors and liquids.



See too that no obstruction of combustion or ventilation occur.



See too that the flame on the appliance is steady. The flame shall always leave the stove straight upwards. Note! Wind may press the flame down under the burner, if that happens stop the stove immediately and move it to a wind protected area.



When the stove is in storage, the gas canister has to be disconnected.

POUR VOTRE SÉCURITÉ

Que faire si vous sentez du gaz :

1. Ne pas tenter d'allumer l'appareil.
2. Éteindre toute flamme.
3. Couper l'alimentation en gaz à la source.

POUR VOTRE SÉCURITÉ

Ne pas entreposer ni utiliser d'essence, ni d'autres liquides dont les vapeurs sont inflammables, à proximité du présent appareil ou de tout autre appareil.

DANGER

OXYDE DE CARBONE



Le présent appareil peut produire de l'oxyde de carbone, un gaz inodore. L'utilisation de l'appareil dans un espace clos peut entraîner la mort. Ne jamais utiliser l'appareil dans un espace clos comme un véhicule de camping, une tente, une automobile ou une maison.



Écarter de la zone du réchaud tout matériel combustible, essence et autres vapeurs et liquides inflammables.



Veiller à ce qu'il n'y ait pas d'obstruction à la combustion ni à la ventilation.



Veiller à ce que la flamme de l'appareil soit stable. La flamme devrait toujours jaillir verticalement du réchaud. Attention! Le vent peut rabattre la flamme sous le brûleur. Si cela se produit, arrêter le réchaud immédiatement et le déplacer dans un endroit à l'abri du vent.



Lors de l'entreposage du réchaud, la cartouche de gaz doit en être séparée.