

442



Litho in the U.S.A.
442-054T (11/23/05)

Limited Five Year Warranty

The Coleman Company, Inc. ("Coleman") warrants that for a period of five years from the date of original retail purchase, this product will be free from defects in material and workmanship. Coleman, at its option, will repair or replace this product or any component of the product found to be defective during the warranty period. Replacement will be made with a new or remanufactured product or component. If the product is no longer available, replacement may be made with a similar product of equal or greater value. This is your exclusive warranty.

This warranty is valid for the original retail purchaser from the date of initial retail purchase and is not transferable. Keep the original sales receipt. Proof of purchase is required to obtain warranty performance. Coleman dealers, service centers, or retail stores selling Coleman® products do not have the right to alter, modify or in any way change the terms and conditions of this warranty.

What This Warranty Does Not Cover

This warranty does not cover normal wear of parts, parts that are not genuine Coleman® parts, or damage resulting from any of the following: negligent use or misuse of the product; use on improper voltage or current; commercial use of the product; use contrary to the operating instructions; disassembly, repair or alteration by anyone other than Coleman or an authorized service center. Further, the warranty does not cover Acts of God, such as fire, flood, hurricanes and tornadoes. Warranty void if damage to product results from the use of a part other than a genuine Coleman® part.

COLEMAN SHALL NOT BE LIABLE FOR DEFECTS THAT ARE CAUSED BY THE USE OF UNAUTHORIZED PARTS OR SERVICE. COLEMAN SHALL NOT BE LIABLE FOR ANY INCIDENTAL OR CONSEQUENTIAL DAMAGES CAUSED BY THE BREACH OF ANY EXPRESS OR IMPLIED WARRANTY OR CONDITIONS. EXCEPT TO THE EXTENT PROHIBITED BY APPLICABLE LAW, ANY IMPLIED WARRANTY OF MERCHANTABILITY OR FITNESS FOR A PARTICULAR PURPOSE IS LIMITED IN DURATION TO THE DURATION OF THE ABOVE WARRANTY OR CONDITIONS. SOME STATES, PROVINCES, OR JURISDICTIONS DO NOT ALLOW THE EXCLUSION OR LIMITATION OF INCIDENTAL OR CONSEQUENTIAL DAMAGES OR LIMITATIONS ON HOW LONG AN IMPLIED WARRANTY LASTS. SO THE ABOVE LIMITATIONS OR EXCLUSION MAY NOT APPLY TO YOU. THIS WARRANTY GIVES YOU SPECIFIC LEGAL RIGHTS, AND YOU MAY ALSO HAVE OTHER RIGHTS THAT VARY FROM STATE TO STATE OR PROVINCE TO PROVINCE.

How to Obtain Warranty Service

Take the product to an authorized Coleman service center. You can find the nearest authorized Coleman service center by visiting www.coleman.com or calling 1-800-835-3278 or TDD 316-832-8707 in the United States or 1 800 387-6161 in Canada. If a service center is not conveniently located, attach to the product a tag that includes your name, address, daytime telephone number and description of the problem. Include a copy of the original sales receipt. Carefully package the product and send either by **courier or insured mail** with shipping and insurance prepaid to:

For products purchased in the United States:
The Coleman Company, Inc.
3600 North Hydraulic
Wichita, KS 67219

For products purchased in Canada:
Sunbeam Corporation (Canada) Limited
5975 Falbourne Street
Mississauga, Ontario
Canada L5R 3V8

The costs of transporting the product to Coleman or an authorized service center for warranty service is the responsibility of the purchaser.

Do not mail products with fuel in tanks, or with disposable propane cylinders. Remove glass globes from lanterns and wrap separately.

DO NOT RETURN THIS PRODUCT TO THE PLACE OF PURCHASE.

If you have any questions regarding this warranty please call 1-800-835-3278 or TDD 316-832-8707 in the United States or 1 800 387-6161 in Canada.

Lithographié aux États-Unis

Garantie limitée de 5 ans

The Coleman Company, Inc. (« Coleman ») garantit cet article contre tout vice de matériau et de fabrication pendant une période de cinq (5) ans courants à compter de la date de l'achat. Coleman se réserve le droit de choisir entre réparer ou remplacer cet article ou toute pièce de celui-ci dont la défectuosité a été constatée au cours de la période de garantie. Le remplacement se fera au moyen d'un produit neuf ou remanufacturé ou bien d'une pièce neuve ou remanufacturée. Si l'article n'est plus disponible, il sera remplacé par un article semblable, de valeur égale ou supérieure. La présente constitue votre garantie exclusive.

Cette garantie n'est valable que pour l'acheteur au détail original à partir de la date de l'achat au détail initial et elle n'est pas transférable. Veuillez conserver le reçu d'achat original. La preuve d'achat est exigée pour tout service couvert par la garantie. Les concessionnaires Coleman, les centres de service et les détaillants qui vendent des articles Coleman® n'ont pas le droit d'altérer, de modifier ou de changer d'une manière quelconque les modalités de cette garantie.

Ce que ne couvre pas cette garantie

Cette garantie ne couvre pas l'usure normale des pièces, les pièces autres que les pièces authentiques Coleman® ou l'endommagement attribuable à toute raison suivante: à la négligence, à l'utilisation abusive du produit, au branchement sur un circuit de tension ou courant inapproprié, à l'utilisation commerciale du produit, au non-respect du mode d'emploi, au démontage et à la réparation ou à l'altération par quiconque, sauf Coleman ou un centre de service agréé Coleman. Cette garantie ne couvre pas non plus les cas de force majeure comme incendies, inondations, ouragans et tornades. La garantie est automatiquement annulée si l'endommagement du produit découle de l'utilisation d'une pièce autre qu'une pièce de marque Coleman®.

COLEMAN N'ASSUME AUCUNE RESPONSABILITÉ POUR LES VICES RESULTANT DE L'EMPLOI DE PIÈCES NON AUTORISÉES OU DE RÉPARATIONS EXÉCUTÉES PAR UN PERSONNEL NON AUTORISÉ. COLEMAN DÉCLINE TOUTE RESPONSABILITÉ EN CAS DE DOMMAGES ACCESSOIRES OU INDIRECTS RESULTANT DU NON-RESPECT DE TOUTE GARANTIE OU CONDITION EXPLICITE OU IMPLICITE. SAUF DANS LA MESURE INTERDITE PAR LA LEGISLATION PERTINENTE, TOUTE GARANTIE IMPLICITE DE QUALITÉ COMMERCIALE OU D'APPLICATION À UN USAGE PARTICULIER EST LIMITÉE À LA DURÉE DE LA GARANTIE OU CONDITION CI-DESSUS. CERTAINS ETATS ET CERTAINES PROVINCES OU JURISDICTIONS INTERDISENT D'EXCLURE OU DE LIMITER LES DOMMAGES ACCESSOIRES OU INDIRECTS. OÙ NE PERMETTENT PAS LA LIMITATION DE LA DURÉE D'APPLICATION DE LA GARANTIE IMPLICITE. DE SORTE QUE VOUS POUVEZ NE PAS ÊTRE ASSUJETI AUX LIMITES OU EXCLUSIONS ÉNONCÉES CI-DESSUS. CETTE GARANTIE VOUS CONFÈRE DES DROITS JURIDIQUES PRÉCIS ET VOUS POUVEZ AVOIR D'AUTRES DROITS. CES DROITS VARIANT D'UN ETAT OU D'UNE PROVINCE À L'AUTRE.

Comment obtenir le service prévu par la garantie

Apportez l'article à un Centre de service agréé Coleman. Pour obtenir l'adresse du plus proche centre de service agréé Coleman, visitez le www.colemancanada.ca ou bien composez le 1 800 835-3278 ou le ATS 316-832-8707 aux États-Unis, le 1 800 387-6161 au Canada. S'il n'y a pas de centre de service facile d'accès, fixez une étiquette sur l'article précisant vos nom, adresse, numéro de téléphone le jour et la description de la défectuosité. Veuillez inclure une copie du reçu d'achat original. Emballez soigneusement le produit et envoyez le colis en port et **assurance** payés, par messageries ou autre service, avec valeur déclarée, à l'une des adresses suivantes :

Produits achetés aux États-Unis:
The Coleman Company, Inc.
3600 North Hydraulic
Wichita, KS 67219

Produits achetés au Canada:
Sunbeam Corporation (Canada) Limited
5975 Falbourne Street
Mississauga (Ontario)
Canada L5R 3V8

Les frais de transport du produit à Coleman ou à un centre de service agréé, en vue de la réparation sous garantie du produit, incombent à l'acheteur.


N'envoyez pas de produits dont le réservoir contient du carburant ou bien auxquels soit fixée un bouteille jetable de propane. Retirez le globe en verre des lanternes et emballez-le séparément.

NE RETOURNEZ PAS CE PRODUIT AU LIEU D'ACHAT.
Si vous avez toute question quant à cette garantie, veuillez composer le 1 800 835-3278 ou le ATS 316-832-8707 aux États-Unis, et le 1 800 387-6161 au Canada.



The Coleman Company, Inc. • 3600 N. Hydraulic • Wichita, KS 67219 U.S.A.
1-800-835-3278 • TDD: 316-832-8707

Sunbeam Corporation (Canada) Limited • 5975 Falbourne Street
Mississauga, Ontario, Canada L5R 3V8 • 1 800 387-6161

© 2005 The Coleman Company, Inc. All rights reserved. Coleman® and  are registered trademarks of The Coleman Company, Inc.

© 2005 The Coleman Company, Inc. Tous droits réservés. Coleman® et  sont des marques déposées de The Coleman Company, Inc.

© 2005 The Coleman Company, Inc. Todos los derechos reservados. Coleman® y  son marcas registradas de The Coleman Company, Inc.

www.coleman.com

Things You Should Know

■ **PREHEATING PASTE** is available at most stores that sell backpacking equipment.

■ During operation for an extended period of time at a low heat setting, you may notice an intermittent yellow flame. This can be corrected by adjusting the flame to a slightly higher level with the **RED FUEL LEVER**.

■ Unleaded fuels may vary in quality and can affect generator life. If you are having a problem with your stove or generator using a certain brand of unleaded fuel, replace generator and try a different brand of unleaded fuel. Canadian unleaded gasolines, unlike U.S. produced fuels, contain manganese compounds that are unacceptable to both generator performance and reliability.

■ Rinse tank twice a year with fresh fuel to remove sediment, gum formations, and moisture accumulations.

■ Oil pump periodically to keep it working smoothly.

■ The usual storage areas for camping and picnic equipment are the basement, attic, or garage. To avoid the accumulation of dust, cobwebs, etc., that is common in these storage areas, place your stove in a plastic bag and seal it with a rubber band.

■ For repair service call one of the numbers listed below for location of your nearest Coleman Service Center. If product must be mailed to Service Center attach your name, address, daytime phone number, and a description of problem to product and mail it to Service Center; prepaid. **Do not send fuel.** If necessary to write the Service Center or factory, refer to your stove by model number. If not completely satisfied with the performance of this product, please call one of the numbers listed below.

Renseignements essentiels

■ La **PÂTE DE PRÉCHAUFFAGE** est vendue dans la plupart des magasins d'accessoire de camping et de randonnée.

■ Si le réchaud fonctionne longtemps basse température, vous remarquerez peut-être une flamme jaune intermittente. Pour y remédier, réglez le **LEVIER DE COMMANDE ROUGE** à un niveau légèrement plus élevé.

■ La qualité des carburants sans plomb varie et peut affecter la durée du générateur. Si réchaud ou générateur causent un ennui quand vous utilisez une certain carburant sans plomb, remplacez le générateur et essayez une autre marque de carburant sans plomb. Contrairement aux essences étatsuniennes, les essences sans plomb canadiennes contiennent des composés de manganèse qui nuisent au fonctionnement et à la fiabilité du générateur.

■ Rincez le réservoir deux fois par an avec du combustible frais pour éliminer les sédiments, la gomme et l'humidité.

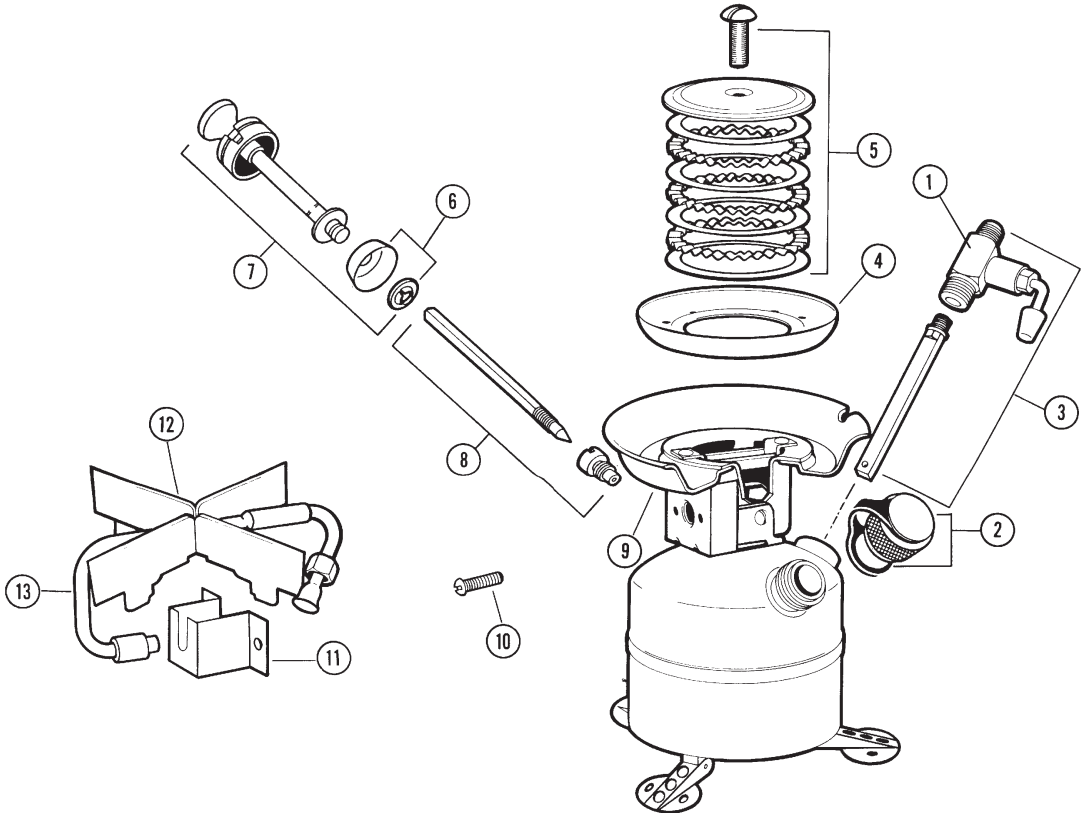
■ Lubrifiez la pompe de temps à autre afin qu'elle fonctionne en douceur.

■ Hors saison, l'attirail de camping et de pique-nique est généralement rangé au sous-sol, au grenier ou au garage. Pour qu'il ne s'empoussiére pas et ne se recouvre pas de toiles d'araignées, placez votre réchaud dans un sac en plastique que vous fermerez hermétiquement avec un caoutchouc.

■ En cas de panne, composez le numéro approprié ci-dessous pour connaître l'adresse du centre de réparation Coleman le plus proche. Si vous devez y envoyer le réchaud, videz le réservoir joignez vos nom, adresse, numéro de téléphone le jour ainsi que quelques renseignements au sujet de la panne. Envoyez le colis en port payé. S'il y a lieu, mentionnez le numéro de modèle exact du réchaud dans toute correspondance ultérieure échangée avec le centre de réparation ou l'usine. **N'envoyez pas de carburant.** Si vous n'êtes pas entièrement satisfait du rendement de cet article, veuillez appeler le numéro approprié, ci-dessous. Ne retournez pas l'article au lieu d'achat.

The Coleman Company, Inc.
3600 N. Hydraulic
Wichita, KS 67219 U.S.A.
1-800-835-3278
TDD: 316-832-8707

Sunbeam Corporation (Canada) Limited
5975 Falborne Street
Mississauga, Ontario, Canada L5R 3V8



Parts List

No.	Part No.	Description
1.	400B5151	Valve Stem Assembly
2.	222-1411	Filler Cap w/Lanyard
3.	400-5551	Valve Assembly
4.	425A3451	Burner Bowl
5.	400-3451	Burner Ring Set
6.	639-1091	Pump Cup & Nut
7.	400E5211	Pump Plunger Assembly
8.	400-6381	Air Stem & Check Valve
9.	400-5261	Burner Box Assembly
10.	400-0601	Screw (Pkg. of 6)
11.	400A1261	Generator Bracket
12.	400-5401	Grate
13.	442-5891	Generator Assembly

Nomenclature

N°	N° de pièce	Désignation
1.	400B5151	Ens. de la tige de la soupape
2.	222-1411	Bouchon du réservoir et lien
3.	400-5551	Ens. de la soupape
4.	425A3451	Cuvette du brûleur
5.	400-3451	Bagues de diffusion
6.	639-1091	Godet de pompe et écrou
7.	400E5211	Ens. du piston de la pompe
8.	400-6381	Tige d'air et clapet de non-retour
9.	400-5261	Ens. du carter du brûleur
10.	400-0601	Vis (emballage de 6)
11.	400A1261	Support du générateur
12.	400-5401	Grille porte-plat
13.	442-5891	Ens. du générateur

Lista de Piezas

No.	No. de Pieza	Descripción
1.	400B5151	Ens. del Vástago de la Válvula
2.	222-1411	Tapa de Embudo con Acollador
3.	400-5551	Ens. de la Válvula
4.	425A3451	Plato del Quemador
5.	400-3451	Grupo de Argolas del Quemador
6.	639-1091	Copa de la Bomba & Tuerca
7.	400E5211	Ens. del Émbolo de la Bomba
8.	400-6381	Tubo de Aire & Válvula de Represión
9.	400-5261	Ens. Caja del Quemador
10.	400-0601	Tornillo (Paquete de 6)
11.	400A1261	Sostenedor del Generador
12.	400-5401	Parrilla
13.	442-5891	Ens. del Generador

