

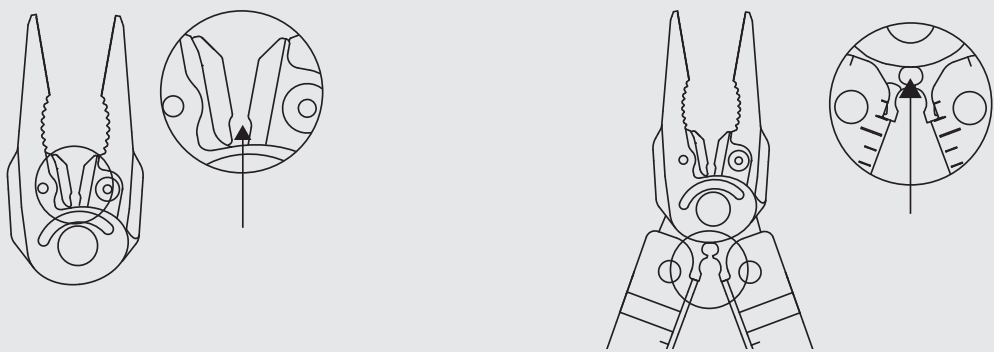
	Needleless Pliers Pincés à bec effilé Spizzzange Pinzas de punta Pinza a becchi piatti		Regular Pliers Pincés régulières Normale Zange Alcates de punta delgada		Spring-action Needleless Pliers Pince à ressort à bec effilé Spizzzange mit Federbetätigung Alicate de punta delgada		Spring-action Regular Pliers Pince à ressort ordinaire Normale Zange mit Federbetätigung Alicate común		Spring-action Wire Cutters Coupe-fil à ressort Drahtschneider mit Federbetätigung Pelacables Tagliafili a molla		Wire Cutters Cisailles / Coupe fils (Hard-)Drahtschneider Cortadores de alambre y de alambre duro Pinza tagliafili/tagliacavi		Hard-wire Cutters Cisailles / Coupe fils (Hard-)Drahtschneider Cortadores de alambre duro Pinza tagliafili/tagliacavi		Replaceable Wire Cutters Pincés coupantes pour fil remplaçables Auswechselbarer Drahtschneider		Replaceable Hard-wire Cutters Pincés coupantes pour fil remplaçables Auswechselbarer Drahtschneider Cortadores de alambre		Stranded-wire Cutters Pincés coupantes pour fils torsadés Kabelschneider Cortadores de alambre trenzado		Crimpers Pincés à sertir Presszange Pinzas de enganche		Crimpers Pincés à sertir Presszange Pinzas de enganche		Knife Couteau Messer Hoja Coltello		Serrated Knife Couteau cranté Wellenschliffmesser Hoja de filo serrada Coltello seghettato Gripelater kniv Gekarteld mes
	Scissors Ciseaux Schere Tijeras Forbici		Saw Scie Säge Sierra Sega Sag		Diamond-coated File Lime diamantée Diamantbeschichtete Feile Lima de diamante		Wood/Metal File Lime à bois/métal Holz-/Metallfeile Lima de madera/metal Lima per legno/		Cutting Hook Crochet coupe corde Aufbrechhaken Cortador de gancho		Large Bit Driver Adaptateur pour grand embout Großer Bithalter Soporte grande para puntas		Small Bit Driver Adaptateur pour petit embout Kleiner Bithalter Soporte pequeño para puntas		Phillips Screwdriver Tournevis cruciforme Kreuzschlitzschraubendreher Destornillador		Large Screwdriver Tournevis grand Großer Schraubendreher Destornillador grande Cacciavite grande		Med. Screwdriver Tournevis moyen Mittlerer Schraubendreher Destornillador mediano Cacciavite medio		Small Screwdriver Tournevis petit Kleiner Schraubendreher Destornillador pequeño		Awl Pointon Ahle Punzón Punteruolo Syl		Carabiner Tool Outil avec mousqueton Karabinertool Mosquetón Coltellino a moschetone		Package Opener Coupe plastique Plastikschneider Cortador de plástico Taglierno per plastica
	Hex Bit Driver Adaptateur pour embout hexagonal Sechskant-Bithalter Soporte para puntas hexagonales		Ruler Règle Lineal Regla Righello		Lanyard Ring Anneau porte-dragonne Anhängöse Anilla de sujeción Anello a rilascio rapido		Wire Stripper Pincés coupe fils Drahtschneider Cortadores de alambre Pinza tagliafili		Can/Bottle Opener Ouvre-bottes / Ouvre-bouteilles Dosenöffner/Kapselheber Abrelatas/abre-		botellas Apribottiglie/apriscatole Boks-/flaskaopner Blik/flessenopener Открывалка для консервных банок 캔/병개 缶切り/栓抜き 開罐/瓶器		titano Titanbelegg Titanium grip Титановые накладки 티타늄 표면 チタン製スケール 鈦握把 鈦握把		6061-T6 Aluminum Scales Plaques des manches en aluminium 6061-T6 Griffschalen aus 6061-T6 Aluminium Cachas de aluminio		420HC acciaio inossidabile 420HC Rustfritt stål 420HC roestvrij staal Нержавеющая сталь 420HC 420HC 스테인레스 스틸 420HC 스텐레스 Acier inoxydable 420HC Edeldstahl De acero inoxidable 420HC		154CM acciaio inossidabile 154CM Rustfritt stål 154CM roestvrij staal Нержавеющая сталь 154CM 154CM 스테인레스 스틸 154CM 스텐레스 Acier inoxydable 154CM Edeldstahl De acero inoxidable 145CM		S30V® acciaio inossidabile S30V® Rustfritt stål S30V® roestvrij staal Нержавеющая сталь S30V® S30V® 스테인레스 스틸 S30V® 스텐레스 Acier inoxydable S30V® Edeldstahl De acero inoxidable S30V®						

FULL-SIZE TOOL USER GUIDE

© 2011 LEATHERMAN TOOL GROUP, INC. 939765 1011

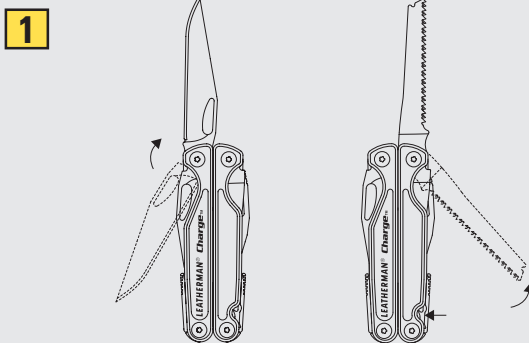
**USING THE WIRE CUTTERS
UTILISATION DES PINCES COUPE FILS
VERWENDEN DES DRAHTSCHNEIDERS
USO DE CORTADORES DE ALAMBRE
UTILIZZO DELLA PINZA TAGLIAFILI
BRUKE AVBITERTENGER
GEBRUIK VAN DE DRAADKNIPTANGEN
ИСПОЛЬЗОВАНИЕ КУСАЧЕК ДЛЯ ПРОВОЛОКИ**

와이어 커터 사용
ワイヤーカッターの使用
使用切线钳
使用切線鉗



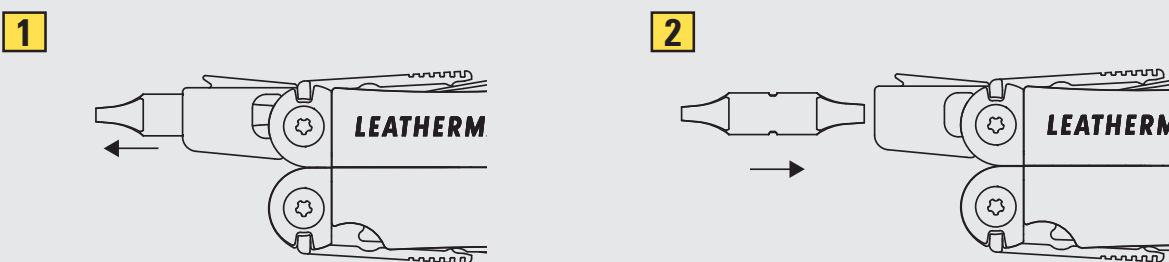
**OPENING BLADES AND LOCKS
OUVERTURE DES LAMES ET DES VERROUILLAGES
ÖFFNEN DER WERKZEUGE UND ARRETIERUNGEN
APERTURA DE LAS HOJAS Y SISTEMAS DE CIERRE
APERTURA DELLE LAME E DEI DISPOSITIVI DI BLOCCO
ÅPNE BLADER OG LÅSER
MESSEN EN VERGRENDELINGEN OPENEN
ОТКРЫВАНИЕ ЛЕЗВИЙ И ЗАМКОВ**

칼날 오픈 및 잠금
ブレードの開閉及びロック
打开刀片和卡锁
打開刀片和卡鎖



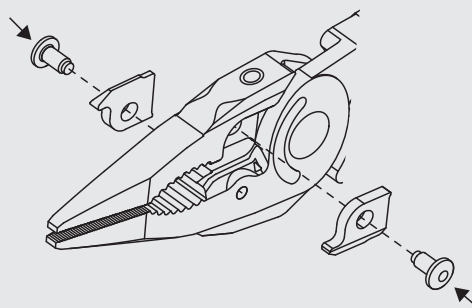
**CHANGING BITS
CHANGEMENT DES EMBOUTS
AUSWECHSELN DER BITS
CAMBIO DE PUNTAS
CAMBIO DELLE PUNTE
SKIFTE BITS
VERWISSELEN VAN BITS
ЗАМЕНА БИТ**

비트 교환
ビット交換
換頭
換頭



**REPLACING THE WIRE CUTTERS
REPLACEMENT DES PINCES COUPE FILS
AUSWECHSELN DES DRAHTSCHNEIDERS
SUSTITUCIÓN DE CORTADORES DE ALAMBRES
SOSTITUZIONE DELLE PINZE TAGLIAFILI
SKIFTE UT AVBITERTENGER
VERVANGEN VAN DE DRAADKNIPTANG
ЗАМЕНА КУСАЧЕК ДЛЯ ПРОВОЛОКИ**

와이어 커터 교체
ワイヤーカッターの交換方法
替換切线钳
替換切線鉗



**PACKAGE OPENER
FPO REMPLACEMENT DES PINCES COUPE FILS
FPO AUSWECHSELN DES DRAHTSCHNEIDERS
FPO SUSTITUCIÓN DE CORTADORES DE ALAMBRES
FPO SOSTITUZIONE DELLE PINZE TAGLIAFILI
FPO SKIFTE UT AVBITERTENGER
FPO VERVANGEN VAN DE DRAADKNIPTANG
FPO ЗАМЕНА КУСАЧЕК ДЛЯ ПРОВОЛОКИ**

FPO 와이어 커터 교체
FPO ワイヤーカッターの交換方法
FPO 替換切线钳
FPO 替換切線鉗

